



Tassenwärmer / Cup warmer

Bedienungsanleitung Tassenwärmer

Cup Warmer Instructions for Use

Mode d'emploi du chauffe-tasses

Istruzioni per l'uso scaldatasse

Gebruiksaanwijzing kopjeswarmer

Modo de empleo para calentador de tazas

Manual de instruções do dispositivo de aquecimento de chávenas

Bruksanvisning koppvärmare

Руководство по эксплуатации подогревателя чашек

Instrukcja obsługi podgrzewacza do filiżanek

IMPORTANT SAFEGUARDS

Follow the basic safety precautions

When using electrical appliances, basic safety precautions should always be followed, to reduce the risk of fire, electric shock, and/or injury to persons, including the following:

- Read all instructions.
- To protect against fire, electric shock and injury to persons, do not immerse cord, plugs, or body of machine in water or other liquid.
- Do not touch hot surfaces. Use handles or knobs.
- Close supervision is necessary when any appliance is used by or near children.
- Unplug from outlet when not in use and before cleaning. Allow to cool before putting on or taking off parts.
- Do not operate any appliance with a damaged cord or plug or after the appliance malfunctions, or has been damaged in any manner. Return appliance to the nearest authorized service facility for examination, repair or adjustment.
- The use of accessory attachment not recommended by the appliance manufacturer may result in fire, electric shock, or injury to persons.
- Do not use outdoors.
- Do not let the cord hang over the edge of a table or counter, or touch hot surfaces.
- Do not place on or near a hot gas or electric burner, or in a heated oven.
- Always attach plug to appliance first, then plug cord into the wall outlet. To disconnect, turn any control to »off«, then remove plug from wall outlet.
- Do not use appliance for other than intended use.
- For household use only.

Special cord set instructions

- a. A short power supply cord is provided to reduce the risk resulting from becoming entangled in or tripping over a long cord.
- b. Longer extension cords are available and may be used if care is exercised in their use.
- c. If an extension cord is used,
 1. the marked electrical rating of the extension cord should be at least as great as the electrical rating of the appliance, and
 2. if the appliance is of the grounded type, the extension cord should be a grounding type 3-wire cord, and
 3. the longer cord shall be arranged so that it will not drape over the counter top or tabletop where it can be pulled on by children of tripped over.

Warning

To reduce the risk of fire or electric shock, do not remove any service covers. No user serviceable parts inside. Repair should be done by authorized personnel only.

SAVE THESE INSTRUCTIONS

Caution

This appliance is for household use only. Any servicing other than cleaning and user maintenance should be performed by an authorized service representative:

- Do not immerse base in water or try to disassemble.
- To reduce the risk of fire or electric shock, do not remove the base. No user serviceable parts inside. Repair should be done by authorized service personnel only.
- Keep the cord away from hot parts of the appliance during operation.
- Never clean with scouring powders or hard implements.

NEVER DO (or you will void your warranty protection):

- Never do anything with the appliance which is not described in the User's Manual. In case of doubt, call your dealer.

Ihr JURA-Tassenwärmer

Symbolbeschreibung	5
Bedienelemente	6
<hr/>	
Wichtige Hinweise	7
Bestimmungsgemäße Verwendung	7
Zu Ihrer Sicherheit	7
<hr/>	
1 Vorbereiten	9
Lieferumfang	9
Aufstellen und anschließen	9
<hr/>	
2 Tassen erwärmen (Manuelles Einschalten)	10
<hr/>	
3 Automatisches Ein- und Ausschalten	10
Uhrzeit einstellen	10
Automatisches Einschalten	10
Automatisches Ausschalten	11
Automatisches Ein- und Ausschalten deaktivieren	11
<hr/>	
4 Displayanzeigen	11
<hr/>	
5 Pflege	11
<hr/>	
6 Umweltgerechte Entsorgung	12
<hr/>	
7 Technische Daten	12

Symbolbeschreibung

Warnhinweise:



VORSICHT

Beachten Sie stets die Informationen, die mit VORSICHT oder WARNUNG mit Warnpiktogramm gekennzeichnet sind. Das Signalwort WARNUNG weist Sie auf mögliche, schwere Verletzungen hin, das Signalwort VORSICHT auf mögliche, leichte Verletzungen.

Verwendete Symbole:



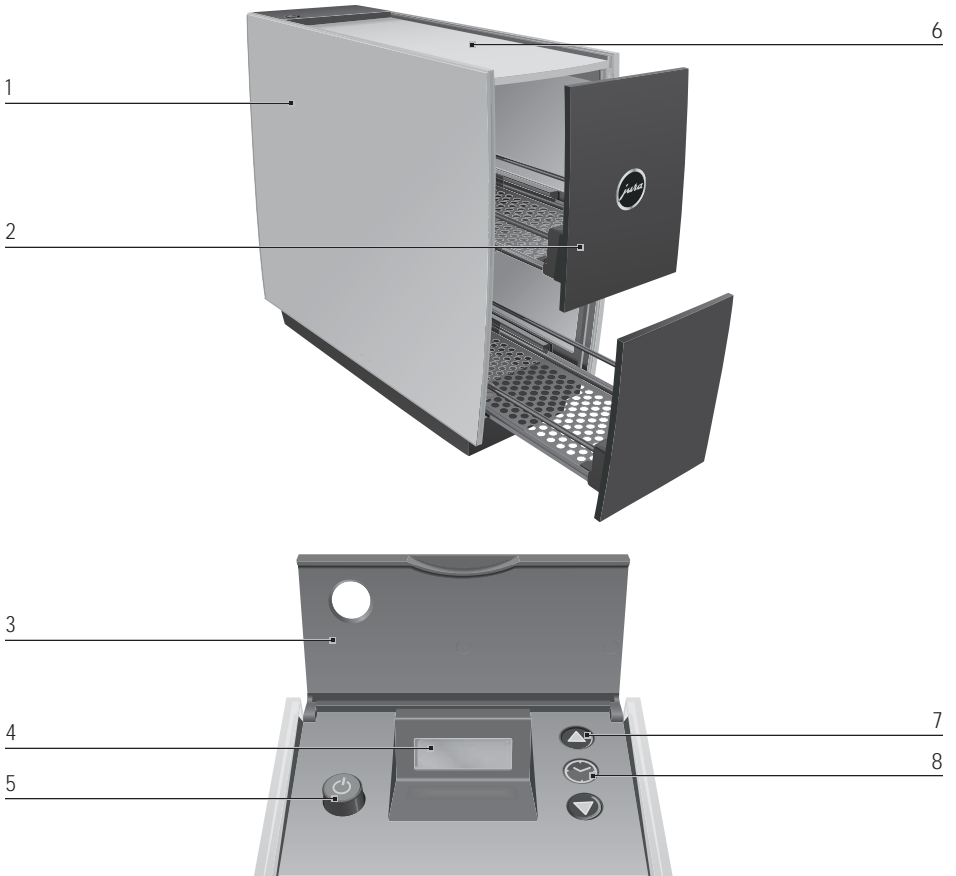
Hinweise und Tipps, damit Ihnen der Umgang mit Ihrem Tassenwärmer noch leichter fällt.




Handlungsaufforderung. Hier werden Sie zu einer Aktion aufgefordert.

JURA-Tassenwärmer

Bedienelemente



- 1 JURA-Tassenwärmer
- 2 Tassenschublade
- 3 Abdeckung
- 4 Display
- 5 Taste Ein/Aus  mit Betriebsanzeige

- 6 Tassenablage
- 7 Pfeiltaste
- 8 Uhrtaste

Wichtige Hinweise

Bestimmungsgemäße Verwendung

Das Gerät ist für den privaten Hausgebrauch konzipiert und konstruiert. Das Gerät dient ausschließlich dazu, Tassen in den ausziehbaren Tassenschubladen und auf der Tassenablage auf der Oberseite abzustellen und zu erwärmen. Jede andere Verwendung gilt als nicht bestimmungsgemäß. Die JURA Elektroapparate AG übernimmt keine Haftung für Folgen aus nicht bestimmungsgemäßer Verwendung.

Lesen und beachten Sie diese Bedienungsanleitung vollständig vor Gebrauch des Geräts. Halten Sie die Bedienungsanleitung beim Gerät verfügbar und geben Sie sie bei Bedarf an nachfolgende Anwender weiter.

Zu Ihrer Sicherheit

Lesen und beachten Sie die folgenden wichtigen Sicherheitshinweise sorgfältig.

So vermeiden Sie Lebensgefahr durch Stromschlag:

- Benutzen Sie nur das von JURA mitgelieferte original Netzkabel.
- Nehmen Sie nie ein Gerät mit Beschädigungen oder schadhaftem Netzkabel in Betrieb.
- Nehmen Sie das Gerät nie mit nassen Händen in Betrieb.
- Achten Sie vor der Inbetriebnahme darauf, dass das Netzkabel trocken ist.
- Schließen Sie das Gerät nur mit dem im Lieferumfang enthaltenen Netzkabel an das Wechselstromnetz an.
- Bei Hinweisen auf Beschädigungen, beispielsweise Schmorgeruch, trennen Sie das Gerät unverzüglich vom Netz und wenden Sie sich an den JURA-Service.
- Achten Sie darauf, dass sich das Gerät und das Netzkabel nicht in der Nähe von heißen Oberflächen oder offenen Flammen befinden.
- Achten Sie darauf, dass das Netzkabel nicht eingeklemmt wird oder an scharfen Kanten scheuert.
- Öffnen und reparieren Sie das Gerät niemals selbst. Nehmen Sie keine Veränderungen am Gerät vor, die nicht in der Bedienungsanleitung beschrieben sind. Das Gerät enthält Stromführende Teile.

Ein beschädigtes Gerät ist nicht sicher und kann Verletzungen und Brand verursachen. So vermeiden Sie Schäden und damit mögliche Verletzungs- und Brandgefahren:

- Lassen Sie das Netzkabel niemals lose herabhängen. Das Netzkabel kann zur Stolperfalle werden oder beschädigt werden.
- Schützen Sie das Gerät vor Witterungseinflüssen wie Regen, Frost und direkter Sonneneinstrahlung.
- Verwenden Sie das Gerät nicht zum Aufbewahren und Erwärmen von Getränken oder anderen Lebensmitteln.
- Augezogene Tassenschubladen nicht schwer belasten.
- Stellen Sie keine feuchten oder nassen Tassen in die Tassenschubladen.
- Tauchen Sie das Gerät, das Netzkabel und die Anschlüsse nicht in Wasser.
- Stellen Sie das Gerät und seine Einzelteile nicht in die Spülmaschine.
- Schalten Sie das Gerät vor Reinigungsarbeiten aus und ziehen Sie den Netzstecker. Wischen Sie das Gerät stets feucht, aber niemals nass ab und schützen Sie es vor dauerhaftem Spritzwasser. Die inneren Seitenwände nicht reinigen.
- Das Gerät nur an Netzspannung gemäß Typenschild anschließen. Das Typenschild ist auf der Unterseite des Geräts angebracht. Weitere technische Daten finden Sie im Kapitel 7 »Technische Daten«).
- Schalten Sie das Gerät bei längerer Abwesenheit aus und ziehen Sie den Netzstecker.
- Betreiben Sie das Gerät nur unter Aufsicht.
- Kinder dürfen Reinigungs- und Wartungsarbeiten nicht ohne Aufsicht durch eine verantwortliche Person durchführen.
- Lassen Sie Kinder nicht mit dem Gerät spielen.
- Halten Sie Kinder unter acht Jahren vom Gerät fern beziehungsweise beaufsichtigen Sie diese ständig.
- Kinder ab acht Jahren dürfen das Gerät nur ohne Aufsicht bedienen, wenn sie über den sicheren Umgang damit aufgeklärt wurden. Kinder müssen mögliche Gefahren einer falschen Bedienung erkennen und verstehen können.

Personen, einschließlich Kinder, die aufgrund ihrer

- physischen, sensorischen oder geistigen Fähigkeiten oder
- Unerfahrenheit oder Unkenntnis nicht in der Lage sind, das Gerät sicher zu bedienen, dürfen das Gerät nicht ohne Aufsicht oder Anweisung durch eine verantwortliche Person nutzen.

1 Vorbereiten

Lieferumfang

Im Lieferumfang sind enthalten:

- JURA-Tassenwärmer
- Bedienungsanleitung
- Netzkabel

Aufstellen und anschließen

Beachten Sie beim Aufstellen Ihres Tassenwärmers folgende Punkte:

- Stellen Sie das Gerät auf eine waagrechte Fläche.
- Wählen Sie den Standort des Geräts so, dass es vor Überhitzung geschützt ist.



WARNUNG

Lebensgefahr durch Stromschlag bei Betrieb mit schadhaftem Netzkabel.

- ▶ Nehmen Sie nie ein Gerät mit schadhaftem Netzkabel in Betrieb.

-
- ▶ Stellen Sie das Gerät vorsichtig auf den Kopf.
 - ▶ Verbinden Sie das Netzkabel mit dem Gerät.



- i** An der Unterseite des Tassenwärmers können Sie das Netzkabel je nach benötigter Länge verstauen.

- ▶ Stellen Sie das Gerät wieder auf die Standfüße.
- ▶ Stecken Sie den Netzstecker in eine Netzsteckdose.
Im Display unter der Abdeckung wird OFF angezeigt.

2 Tassen erwärmen (Manuelles Einschalten)



Verbrennungsgefahr. Die Abstellflächen der Tassenschubladen können während des Betriebs heiß werden.


- ▶ Berühren Sie nicht die Abstellflächen der Tassenschubladen.

- ▶ Öffnen Sie eine Tassenschublade.
- ▶ Stellen Sie die Tassen in die Tassenschublade und schließen Sie diese.
- ▶ Stellen Sie Tassen oder Gläser auf Tassenablage auf der Oberseite des Geräts.



- ▶ Schalten Sie das Gerät mit der Taste Ein/Aus ein.
Die Betriebsanzeige leuchtet und das Gerät beginnt, die Tassen zu erwärmen. Im Display unter der Abdeckung wird ON angezeigt.



Wenn Sie das **Gerät ausschalten** möchten, drücken Sie die Taste Ein/Aus . Die Betriebsanzeige leuchtet nicht mehr, im Display wird OFF angezeigt.



Ist die Funktion »Automatisches Ausschalten« nicht aktiviert, so schaltet sich das Gerät nach 12 Stunden aus, um Energie zu sparen.

3 Automatisches Ein- und Ausschalten



Wird das Gerät vom Netz getrennt, werden alle Einstellungen zurückgesetzt.

Uhrzeit einstellen

Für die Funktion »Automatisches Ein- und Ausschalten« müssen Sie zunächst die Uhrzeit einstellen:

- ▶ Öffnen Sie die Abdeckung.
- ▶ Drücken Sie die Uhrtaste.
Im Display erscheint AM 12:00.
- ▶ Drücken Sie eine der Pfeiltasten, um das Uhrzeitformat zu wechseln (AM/PM oder 24h).

- ▶ Drücken Sie die Uhrtaste, um das Uhrzeitformat zu bestätigen.
00:00 (Beispiel), die Stunden blinken.
- ▶ Drücken Sie die Pfeiltasten, um die Stunden einzustellen.
- ▶ Drücken Sie die Uhrtaste, um die Einstellung der Stunden zu bestätigen.
10:00 (Beispiel), die Minuten blinken.
- ▶ Drücken Sie die Pfeiltasten, um die Minuten einzustellen.
10:30 (Beispiel)
- ▶ Drücken Sie die Uhrtaste, um die Einstellung der Minuten zu bestätigen.
Im Display erscheint ON oder OFF, je nachdem, ob das Gerät ein- oder ausgeschaltet ist.



Sie können die Einstellung der Uhrzeit jederzeit ändern. Drücken Sie hierzu die Uhrtaste zwei Mal und nehmen Sie die Änderung vor.

Automatisches Einschalten

- ▶ Öffnen Sie die Abdeckung.
- ▶ Drücken Sie die Uhrtaste.
Im Display wird die von Ihnen eingestellte Uhrzeit angezeigt.
- ▶ Drücken Sie eine der Pfeiltasten.
ON --:--
- ▶ Drücken Sie die Uhrtaste.
--:-- , die Stunden blinken.
- ▶ Drücken Sie die Pfeiltasten, um die Stunden einzustellen.
AUTO ON 07:00 (Beispiel)
- ▶ Drücken Sie die Uhrtaste, um die Einstellung der Stunden zu bestätigen.
AUTO ON 07:00 (Beispiel), die Minuten blinken.
- ▶ Drücken Sie die Pfeiltasten, um die Minuten einzustellen.
AUTO ON 07:30 (Beispiel)
- ▶ Drücken Sie die Uhrtaste, um die Einstellung der Minuten zu bestätigen.
Im Display erscheint AUTO (ON oder OFF, je nachdem, ob das Gerät ein- oder ausgeschaltet ist).

Automatisches Ausschalten

i Ist die Funktion »Automatisches Ausschalten« nicht aktiviert, so schaltet sich das Gerät nach 12 Stunden aus, um Energie zu sparen.

- ▶ Öffnen Sie die Abdeckung.
- ▶ Drücken Sie die Uhrtaste.
Im Display wird die von Ihnen eingestellte Uhrzeit angezeigt.
- ▶ Drücken Sie **zwei Mal** eine der Pfeiltasten.
AUTO OFF --:-- (Beispiel)
- ▶ Drücken Sie die Uhrtaste.
AUTO OFF --:-- (Beispiel), die Stunden blinken.
- ▶ Drücken Sie die Pfeiltasten, um die Stunden einzustellen.
AUTO OFF 18:00 (Beispiel)
- ▶ Drücken Sie die Uhrtaste, um die Einstellung der Stunden zu bestätigen.
AUTO OFF 18:00 (Beispiel), die Minuten blinken.
- ▶ Drücken Sie die Pfeiltasten, um die Minuten einzustellen.
AUTO OFF 18:30 (Beispiel)
- ▶ Drücken Sie die Uhrtaste, um die Einstellung der Minuten zu bestätigen.
Im Display erscheint AUTO (ON oder OFF, je nachdem, ob das Gerät ein- oder ausgeschaltet ist).

Automatisches Ein- und Ausschalten deaktivieren

Um das automatische Ein- oder Ausschalten zu deaktivieren, müssen Sie die jeweilige Uhrzeit auf »--:--« stellen.

i Ist die Funktion »Automatisches Ausschalten« nicht aktiviert, so schaltet sich das Gerät nach 12 Stunden aus, um Energie zu sparen.

Beispiel: So deaktivieren Sie das automatische Ausschalten.

- ▶ Öffnen Sie die Abdeckung.

- ▶ Drücken Sie die Uhrtaste.
- ▶ Drücken Sie **zwei Mal** eine der Pfeiltasten.
AUTO OFF 18:30 (Beispiel)
- ▶ Drücken Sie die Uhrtaste.
AUTO OFF 18:30 (Beispiel), die Stunden blinken.
- ▶ Stellen Sie Stunden auf »00«.
- ▶ Drücken Sie die Uhrtaste.
AUTO OFF 00:30 (Beispiel), die Minuten blinken.
- ▶ Drücken Sie die Pfeiltasten, bis »--:--« angezeigt wird.
- ▶ Drücken Sie die Uhrtaste, um die Einstellung zu bestätigen.
Das automatische Ausschalten ist deaktiviert.

4 Displayanzeigen

- ON: Gerät ist manuell eingeschaltet
- OFF: Gerät ist manuell ausgeschaltet
- AUTO ON: Gerät ist automatisch eingeschaltet
- AUTO OFF: Gerät ist automatisch ausgeschaltet

5 Pflege

i Verwenden Sie zur Pflege keine scharfen, scheuernden Reinigungsmittel oder harten Gegenstände. Dies kann das Gerät beschädigen.

- ▶ Ziehen Sie vor jedem Reinigen des Geräts den Netzstecker aus der Netzsteckdose.
- ▶ Reinigen Sie das Gerät außen mit einem weichen, feuchten Tuch (z.B. Mikrofaser).

i Mikrofasertücher von JURA sind im Fachhandel erhältlich.

6 Umweltgerechte Entsorgung

Altgeräte bitte umweltgerecht entsorgen.



Altgeräte enthalten wertvolle recyclingfähige Materialien, die einer Verwertung zugeführt werden sollten. Entsorgen Sie Altgeräte deshalb über geeignete Sammelsysteme.

7 Technische Daten

Spannung	120 V, 60 Hz (nur USA/Kanada) 120–240 V, 50–60 Hz (Europa, übrige Länder)
Sicherheitsprüfung	UL 1026 IEC/EN 60335-1 IEC/EN 60335-2-12
Leistung	40 W (nur USA/Kanada) 60 W (Messung nach ca. 6 Min.) (max. 110 W) (Europa, Australien, Neuseeland, übrige Länder)
Gewicht	ca. 3,9 kg
Kabellänge	ca. 1,1 m
Maße (B x H x T)	12,2 x 30,6 x 34,9 cm

Richtlinien

Das Gerät entspricht den folgenden Richtlinien:

- 2006/95/EG – Niederspannungsrichtlinie
- 2004/108/EG – Elektromagnetische Verträglichkeit
- 2009/125/EG – Energierichtlinie
- 2011/65/EU – RoHS-Richtlinie

Technische Änderungen

Technische Änderungen vorbehalten.

Feedback

Ihre Meinung ist uns wichtig!

Nutzen Sie den Kontakt-Link unter www.jura.com.

Copyright

Die Bedienungsanleitung enthält Informationen, die durch Copyright geschützt sind. Fotokopieren oder Übersetzen in eine andere Sprache ist ohne vorherige schriftliche Zustimmung durch die JURA Elektroapparate AG nicht zulässig.

JURA Elektroapparate AG

Kaffeeweltstraße 10

CH-4626 Niederbuchsiten

www.jura.com

Your JURA cup warmer

Symbol description	13
Control elements	14
Important information	15
Proper use	15
For your safety	15
1 Preparation	17
Supplied as standard	17
Set-up and connection	17
2 Warming cups (manual switch-on)	17
3 Automatic switch-on / switch-off	17
Setting the time	17
Automatic switch-on	18
Automatic switch-off	18
Deactivating automatic switch-on / switch-off	18
4 Displays	19
5 Maintenance	19
6 Environmentally neutral disposal	19
7 Technical data	19

Symbol description

Warning:



CAUTION

Always take note of any information marked with the CAUTION or WARNING symbol. The signal word WARNING points out potential risk of serious injury, and the signal word CAUTION potential risk of slight injury.

Symbols used:

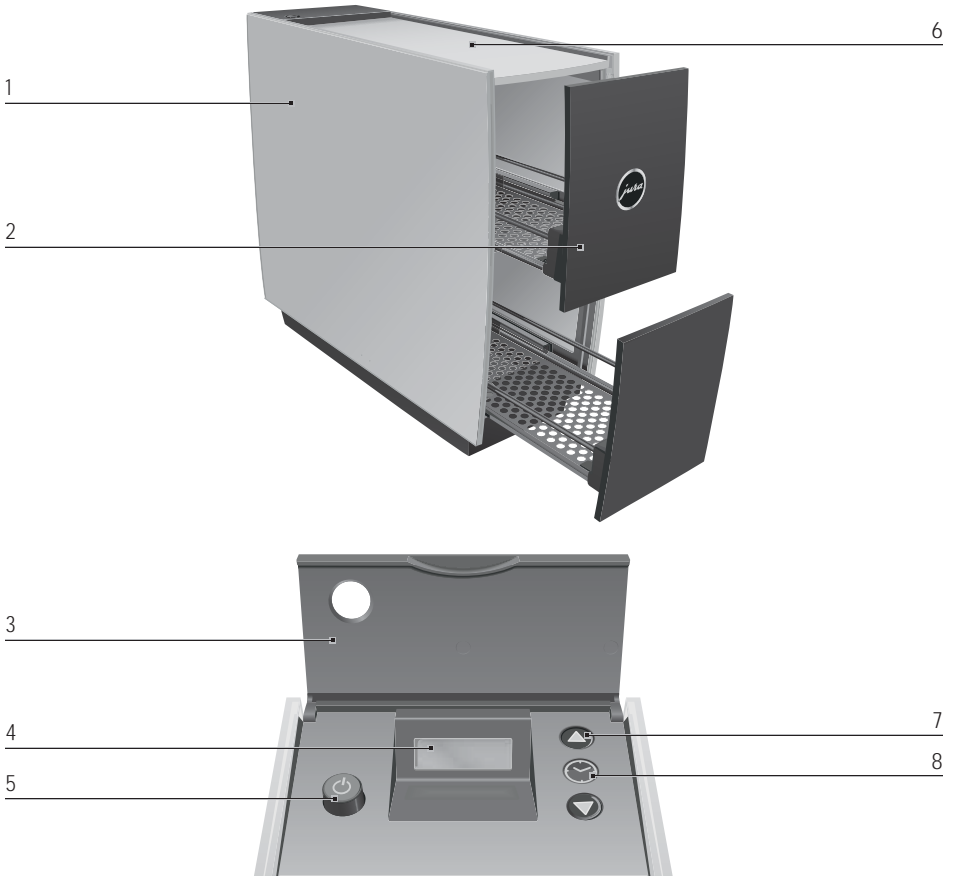



Information and tips to make use of your cup warmer even easier.

- ▶ **Prompt to take action.** This symbol means that you are being prompted to perform some action.

JURA Cup Warmer

Control elements



- 1 JURA Cup Warmer
- 2 Cup drawer
- 3 Cover
- 4 Display
- 5 On/off button  with operation indicator lamp

- 6 Cup tray
- 7 Arrow button
- 8 Clock button

Important information

Proper use

The machine was designed and built for domestic use. The machine is only used to place cups in the pull-out cup drawers and on the cup tray on the top and to heat them. JURA Elektroapparate AG cannot accept any responsibility for the consequences of improper use. Before using the machine always read these instructions for use thoroughly and completely and comply with the instructions they contain. Keep these instructions for use close to the machine and pass them on to the next user if applicable.

For your safety

Please read and note carefully the following important safety information.

To avoid the life-threatening danger of electric shock:

- Only use the original mains cable supplied by JURA.
- Never use a machine which has been damaged or with a defective mains cable.
- Never use the machine when you have wet hands.
- Make sure the mains cable is dry before first-time use.

- Only connect the machine to the AC mains power with the mains cable supplied with the machine.
- In the event of signs of damage, for example if there is a smell of burning, unplug the machine immediately from the mains supply and contact JURA service.
- Make sure that the machine and the mains cable are not located close to hot surfaces or naked flames.
- Be careful to ensure that the mains cable does not get caught and does not rub against sharp edges.
- Never open and repair the machine yourself. Do not modify the machine in any way that is not described in the instructions for use. The machine contains live parts.

A defective machine is not safe and could cause injury or fire. To avoid damage and any associated risk of injury or fire:

- Never allow the mains cable to loosely hang down. The mains cable can be tripped over or damaged.
- Protect the machine from environmental influences such as rain, frost and direct sunlight.

- Do not use the machine to store or heat up drinks or other foods.
- Do not place heavy loads on the extended cup drawers.
- Do not place damp or wet cups in the cup drawers.
- Do not put the machine, mains cable or connectors in water.
- Do not put the machine or any individual parts in the dishwasher.
- Turn the machine off and disconnect the mains plug before starting any cleaning operation. Always wipe the machine with a damp cloth rather than a wet one, and protect it from prolonged water splash. Do not clean the inner side panels.
- Only connect the machine to the mains voltage in accordance with the information on the rating plate. The rating plate is located on the underside of the machine. Further technical data is given in Chapter 7, 'Technical data'.
- Turn the machine off and disconnect the mains plug if you will be away for any length of time.
- Do not leave the machine unattended when it is in operation.
- Children may not clean or service the machine unless supervised by a responsible person.
- Do not allow children to play with the machine.
- Keep children under the age of 8 away from the machine, or supervise them constantly.
- Children aged 8 and over may only operate the machine without supervision if they have been instructed in how to use it safely. Children must be able to recognise and understand the potential dangers arising from incorrect use.

The machine is only allowed to be used by people who can use it safely. People, including children, who do not have the

- physical, sensory or mental capabilities or
- experience or knowledge to use the machine safely must be supervised by a responsible person when using it, or be instructed in how to use it correctly.

1 Preparation

Supplied as standard

The following items are supplied as standard:

- JURA Cup Warmer
- Instructions for use
- Mains cable

Set-up and connection

When setting up your cup warmer, observe the following:

- Set the machine down on a horizontal surface.
- Choose a spot for the machine which is protected against overheating.

WARNING

If the machine is operated with a defective mains cable, there is a danger of electric shock.


- ▶ Never use a machine which has a defective mains cable.
-
- ▶ Carefully turn the machine upside down and set it down.
 - ▶ Connect the mains cable to the machine.

i Spare cable can be stored on the underside of the cup warmer depending on the length of cable required.

- ▶ Set the machine down the right way up again.
- ▶ Insert the mains plug into a power socket. OFF is displayed below the cover.




2 Warming cups (manual switch-on)


 Risk of burns. The storage surfaces in the cup drawers can get hot during operation.

- ▶ Do not touch the storage surfaces in the cup drawers.

- ▶ Open a cup drawer.
- ▶ Place the cups in the cup drawer and close it.
- ▶ Place the cups or glasses on the cup tray on the top of the machine.

 ▶ Switch the machine on with the on/off button.

The operation indicator lamp lights up and the machine starts to warm the cups. ON is displayed below the cover.

i When you want to **switch off the machine**, press the on/off button . The operation indicator lamp goes out and OFF is displayed.

i If the "Automatic switch-off" function is not activated, the machine will switch off after 12 hours to save energy.

3 Automatic switch-on / switch-off

i If the machine is disconnected from the mains, all settings are reset.

Setting the time

For the 'automatic switch-on / switch-off' function, you must first set the time:

- ▶ Open the cover.
- ▶ Press the Clock button.
AM 12:00 appears on the display.
- ▶ Press one of the arrow buttons to change the time format (AM/PM or 24h).
- ▶ Press the Clock button to confirm the time format.
00:00 (example), the hours flash.
- ▶ Use the arrow buttons to set the hours.

- ▶ Press the Clock button to confirm the hours setting.
10:00 (example), the minutes flash.
- ▶ Use the arrow buttons to set the minutes.
10:30 (example)
- ▶ Press the Clock button to confirm the minutes setting.
ON or OFF appears in the display depending on whether the machine is switched on or off.

i You can change the time setting at any time. To do this, press the Clock button twice and make the necessary changes.

Automatic switch-on

- ▶ Open the cover.
- ▶ Press the Clock button.
The time set by the user is displayed.
- ▶ Press one of the arrow buttons.
ON --:--
- ▶ Press the Clock button.
--:-- , the hours flash.
- ▶ Use the arrow buttons to set the hours.
AUTO ON 07:00 (example)
- ▶ Press the Clock button to confirm the hours setting.
AUTO ON 07:00 (example), the minutes flash.
- ▶ Use the arrow buttons to set the minutes.
AUTO ON 07:30 (example)
- ▶ Press the Clock button to confirm the minutes setting.
AUTO ON or AUTO OFF appears in the display (depending on whether the machine is switched on or off).

Automatic switch-off

i If the "Automatic switch-off" function is not activated, the machine will switch off after 12 hours to save energy.

- ▶ Open the cover.
- ▶ Press the Clock button.
The time set by the user is displayed.

- ▶ Press one of the arrow buttons **twice**.
AUTO OFF --:-- (example)
- ▶ Press the Clock button.
AUTO OFF --:-- (example), the hours flash.
- ▶ Use the arrow buttons to set the hours.
AUTO OFF 18:00 (example)
- ▶ Press the Clock button to confirm the hours setting.
AUTO OFF 18:00 (example), the minutes flash.
- ▶ Use the arrow buttons to set the minutes.
AUTO OFF 18:30 (example)
- ▶ Press the Clock button to confirm the minutes setting.
AUTO ON or AUTO OFF appears in the display (depending on whether the machine is switched on or off).

Deactivating automatic switch-on / switch-off

To deactivate automatic switch-on or switch-off, you must set the relevant time to '-:-:-'.

i If the "Automatic switch-off" function is not activated, the machine will switch off after 12 hours to save energy.

Example: Here is how to deactivate automatic switch-off.

- ▶ Open the cover.
- ▶ Press the Clock button.
- ▶ Press one of the arrow buttons **twice**.
AUTO OFF 18:30 (example)
- ▶ Press the Clock button.
AUTO OFF 18:30 (example), the hours flash.
- ▶ Set the hours to '00'.
- ▶ Press the Clock button.
AUTO OFF 00:30 (example), the minutes flash.
- ▶ Press the arrow buttons until '-:-:-' is displayed.
- ▶ Press the Clock button to confirm the setting.
Automatic switch-off is deactivated.

4 Displays

- ON: Machine is switched on manually
- OFF: Machine is switched off manually
- AUTO ON: Machine is switched on automatically
- AUTO OFF: Machine is switched off automatically

5 Maintenance

i Do not use any sharp, corrosive or abrasive cleaning agents or hard objects for maintenance. This may damage the machine.

- ▶ Before cleaning the machine disconnect the mains plug from the power socket.
- ▶ Clean the outside of the machine with a soft, damp cloth (e.g. a microfibre cloth).

i JURA microfibre cloths are available from stockists.

6 Environmentally neutral disposal

Please dispose of old machines in an environmentally neutral way.



Old machines contain valuable materials capable of being recycled which should be salvaged for recycling. Please therefore dispose of old machines via suitable collection systems.

7 Technical data

Voltage	120 V, 60 Hz (USA/Canada only) 120–240 V, 50–60 Hz (Europe, other countries)
Safety test	UL 1026 IEC/EN 60335-1 IEC/EN 60335-2-12
Power	40 W (USA/Canada only) 60 W (Measurement after approx. 6 min.) (max. 110 W) (Europe, Australia, New Zealand, other countries)
Weight	Approx. 3.9 kg
Cable length	Approx. 1.1 m
Dimensions (W x H x D)	12.2 x 30.6 x 34.9 cm

Directives

The machine complies with the following directives:

- 2006/95/EC – Low Voltage Directive
- 2004/108/EC – Electromagnetic Compatibility
- 2009/125/EC – Ecodesign Directive
- 2011/65/EC – RoHS Directive

Technical changes

We reserve the right to make technical changes.

Feedback

Your opinion is important to us!
Use the contact link at www.jura.com.

Copyright

The instructions for use contain information which is protected by copyright. It is not permitted to photocopy or translate these instructions for use into another language without the express written consent of JURA Elektroapparate AG.

JURA Cup Warmer

JURA Elektroapparate AG
Kaffeeweltstrasse 10
CH-4626 Niederbuchsiten

www.jura.com

Votre chauffe-tasses JURA

Description des symboles	21
Éléments de commande	22
<hr/>	
Informations importantes	23
Utilisation conforme	23
Pour votre sécurité	23
<hr/>	
1 Préparation	25
Matériel fourni	25
Installation et branchement	25
<hr/>	
2 Chauffage des tasses (allumage manuel)	26
<hr/>	
3 Allumage et extinction automatiques	26
Réglage de l'heure	26
Allumage automatique	26
Extinction automatique	27
Désactivation de l'allumage et de l'extinction automatiques	27
<hr/>	
4 Affichages	27
<hr/>	
5 Entretien	27
<hr/>	
6 Elimination écologique	28
<hr/>	
7 Caractéristiques techniques	28

Description des symboles

Mises en garde :



ATTENTION

Tenez toujours compte des informations signalées par ATTENTION ou AVERTISSEMENT avec un pictogramme de danger. Le mot AVERTISSEMENT signale un risque de blessure grave ; le mot ATTENTION signale un risque de blessure légère.

Symboles utilisés :

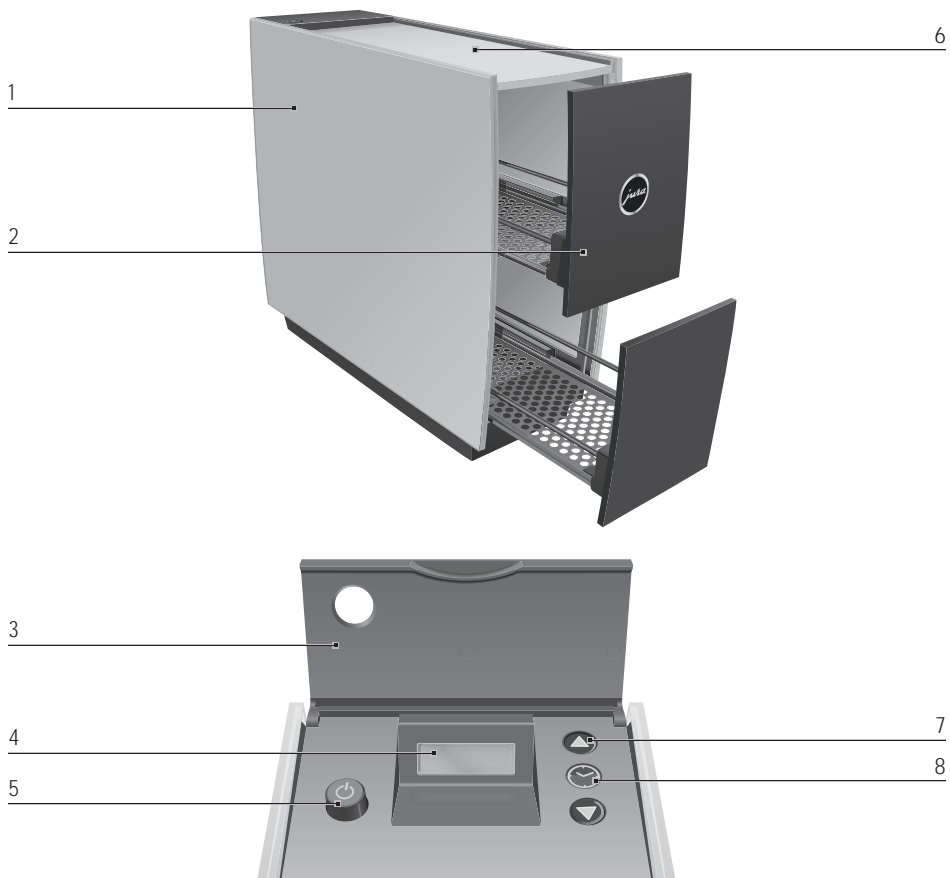



Informations et conseils destinés à vous faciliter encore l'utilisation du chauffe-tasses.

- ▶ **Demande d'action.** Ce symbole vous invite à accomplir une action.

Chauffe-tasses JURA

Éléments de commande



- 1 Chauffe-tasses JURA
- 2 Tiroir à tasses
- 3 Couvercle
- 4 Visuel
- 5 Touche Marche/Arrêt  avec témoin de fonctionnement

- 6 Support de tasses
- 7 Touche fléchée
- 8 Touche de réglage de l'heure

Informations importantes

Utilisation conforme

Cet appareil a été conçu et construit pour un usage domestique privé.

Cet appareil sert exclusivement à ranger et faire chauffer des tasses dans les tiroirs à tasses coulissants et sur le support de tasses situé sur le dessus. Toute autre utilisation est considérée comme non conforme.

La société JURA Elektroapparate AG décline toute responsabilité relative aux conséquences d'une utilisation non conforme.

Lisez entièrement ce mode d'emploi avant d'utiliser l'appareil et respectez-le impérativement.

Conservez ce mode d'emploi à proximité de l'appareil et remettez-le aux utilisateurs suivants, le cas échéant.

Pour votre sécurité

Lisez et observez soigneusement les importantes consignes de sécurité suivantes.

Pour éviter tout risque d'électrocution :

- Utilisez exclusivement le câble secteur d'origine fourni par JURA.
- Ne mettez jamais en service un appareil endommagé ou dont le câble secteur est défectueux.
- Ne mettez jamais l'appareil en service avec les mains mouillées.

- Avant la mise en service, vérifiez que le câble secteur est sec.
- Pour brancher l'appareil au réseau alternatif, utilisez exclusivement le câble secteur fourni.
- Si vous remarquez des signes de détérioration, par exemple une odeur de brûlé, débranchez immédiatement l'appareil du secteur et contactez le service après-vente JURA.
- Assurez-vous que l'appareil et le câble secteur ne se trouvent pas à proximité de surfaces chaudes ou de flammes nues.
- Assurez-vous que le câble secteur n'est pas coincé ou qu'il ne frotte pas contre des arêtes vives.
- N'ouvrez et ne réparez jamais l'appareil vous-même. N'apportez à l'appareil aucune modification qui ne soit pas décrite dans le mode d'emploi. L'appareil comporte des pièces sous tension.

Un appareil endommagé n'est pas sûr et peut être à l'origine de blessures ou d'un incendie. Pour éviter les dommages et donc les risques de blessure et d'incendie :

- Ne laissez jamais le câble secteur pendre de manière lâche. Le câble secteur peut provoquer une chute ou être endommagé.

- Protégez l'appareil des intempéries telles que la pluie, le gel et le rayonnement solaire direct.
 - N'utilisez pas l'appareil pour stocker et faire chauffer des boissons ou d'autres denrées alimentaires.
 - Ne chargez pas trop lourdement les tiroirs à tasses lorsqu'ils sont tirés.
 - Ne placez pas de tasses humides ou mouillées dans les tiroirs à tasses.
 - Ne plongez pas l'appareil, le câble secteur et les raccordements dans l'eau.
 - Ne mettez pas l'appareil et ses composants au lave-vaisselle.
 - Avant tous travaux de nettoyage, mettez l'appareil hors tension et débranchez la fiche secteur. Essayez l'appareil avec un chiffon humide, mais jamais mouillé, et protégez-le des projections d'eau permanentes. Ne nettoyez pas l'intérieur des parois latérales.
 - Raccordez l'appareil uniquement sur une tension secteur conforme aux indications de la plaque signalétique. La plaque signalétique se trouve au-dessous de l'appareil. Vous trouverez d'autres caractéristiques techniques au chapitre 7 « Caractéristiques techniques ».
 - En cas d'absence prolongée, éteignez l'appareil et débranchez la fiche secteur.
 - Utilisez toujours l'appareil sous surveillance.
 - Les enfants ne doivent pas effectuer de travaux de nettoyage et de maintenance sans la surveillance d'une personne responsable.
 - Ne laissez pas les enfants jouer avec la machine.
 - Maintenez les enfants en dessous de huit ans à distance de la machine ou surveillez-les en permanence.
 - Les enfants à partir de huit ans peuvent faire fonctionner la machine sans surveillance uniquement s'ils ont reçu des explications quant à son utilisation sûre. Ils doivent être en mesure d'identifier et de comprendre les risques d'une mauvaise utilisation.
- Les personnes, y compris les enfants,
- qui, en raison de leurs capacités physiques, sensorielles ou mentales
 - ou de leur inexpérience ou méconnaissance,
- ne seraient pas à même d'utiliser l'appareil en toute sécurité, ne sont

autorisées à utiliser ce dernier que sous la surveillance ou en suivant les consignes d'une personne responsable.

1 Préparation

Matériel fourni

Le matériel fourni comprend :

- Chauffe-tasses JURA
- Mode d'emploi
- Câble secteur

Installation et branchement

Respectez les points suivants lors de l'installation de votre chauffe-tasses :

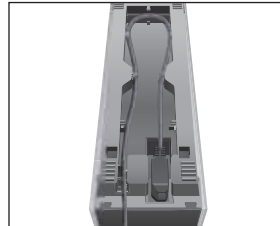
- Placez l'appareil sur une surface horizontale.
- Sélectionnez un emplacement à l'abri de toute source de chaleur excessive.



AVERTISSEMENT

Risque d'électrocution en cas de fonctionnement avec un câble secteur défectueux.

- ▶ Ne mettez jamais en service un appareil dont le câble secteur est défectueux.
- ▶ Placez délicatement l'appareil la tête en bas.
- ▶ Reliez le câble secteur à l'appareil.



i Vous pouvez ranger le câble sous le chauffe-tasses selon la longueur nécessaire.

- ▶ Remettez l'appareil sur ses pieds.
- ▶ Branchez la fiche secteur dans une prise de courant.
OFF s'affiche sur le visuel placé sous le couvercle.

2 Chauffage des tasses (allumage manuel)

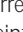


Risque de brûlure. Les surfaces de rangement des tiroirs à tasses peuvent devenir chaudes en cours de fonctionnement.

- ▶ Ne touchez pas les surfaces de rangement des tiroirs à tasses.

- ▶ Ouvrez l'un des tiroirs à tasses.
- ▶ Placez les tasses dans le tiroir à tasses et refermez ce dernier.
- ▶ Placez les tasses ou les verres sur le support de tasses situé sur le dessus de l'appareil.

- 🔌 ▶ Allumez l'appareil à l'aide de la touche Marche/Arrêt.
Le témoin de fonctionnement s'allume et l'appareil commence à faire chauffer les tasses. ON s'affiche sur le visuel placé sous le couvercle.

i Si vous souhaitez **éteindre l'appareil**, appuyez sur la touche Marche/Arrêt . Le témoin de fonctionnement s'éteint, OFF s'affiche sur le visuel.

i Si la fonction « Extinction automatique » est désactivée, la machine s'éteint au bout de 12 heures pour économiser l'énergie.

3 Allumage et extinction automatiques

i Lorsque la machine est débranchée, tous les réglages sont réinitialisés.

Réglage de l'heure

Pour la fonction « Allumage et extinction automatiques », vous devez d'abord régler l'heure :

- ▶ Ouvrez le couvercle.
- ▶ Appuyez sur la touche de réglage de l'heure. AM 12:00 apparaît sur le visuel.
- ▶ Appuyez sur l'une des touches fléchées pour modifier le format de l'heure (AM/PM ou 24h).

- ▶ Appuyez sur la touche de réglage de l'heure pour confirmer le format de l'heure. 00:00 (par exemple), les heures clignotent.
- ▶ Appuyez sur les touches fléchées pour régler les heures.
- ▶ Appuyez sur la touche de réglage de l'heure pour confirmer le réglage des heures. 10:00 (par exemple), les minutes clignotent.
- ▶ Appuyez sur les touches fléchées pour régler les minutes. 10:30 (par exemple)
- ▶ Appuyez sur la touche de réglage de l'heure pour confirmer le réglage des minutes. ON ou OFF apparaît sur le visuel, selon que l'appareil est allumé ou éteint.



Vous pouvez modifier le réglage de l'heure à tout moment. Pour ce faire, appuyez deux fois sur la touche de réglage de l'heure et apportez les modifications souhaitées.

Allumage automatique

- ▶ Ouvrez le couvercle.
- ▶ Appuyez sur la touche de réglage de l'heure. Le visuel affiche l'heure que vous avez réglée.
- ▶ Appuyez sur l'une des touches fléchées. ON --:--
- ▶ Appuyez sur la touche de réglage de l'heure. --:-- , les heures clignotent.
- ▶ Appuyez sur les touches fléchées pour régler les heures. AUTO ON 07:00 (par exemple)
- ▶ Appuyez sur la touche de réglage de l'heure pour confirmer le réglage des heures. AUTO ON 07:00 (par exemple), les minutes clignotent.
- ▶ Appuyez sur les touches fléchées pour régler les minutes. AUTO ON 07:30 (par exemple)
- ▶ Appuyez sur la touche de réglage de l'heure pour confirmer le réglage des minutes. AUTO apparaît sur le visuel (ON ou OFF, selon que l'appareil est allumé ou éteint).

Extinction automatique

i Si la fonction « Extinction automatique » est désactivée, la machine s'éteint au bout de 12 heures pour économiser l'énergie.

- ▶ Ouvrez le couvercle.
- ▶ Appuyez sur la touche de réglage de l'heure. Le visuel affiche l'heure que vous avez réglée.
- ▶ Appuyez **deux fois** sur l'une des touches fléchées.
AUTO OFF --:-- (par exemple)
- ▶ Appuyez sur la touche de réglage de l'heure. AUTO OFF --:-- (par exemple), les heures clignotent.
- ▶ Appuyez sur les touches fléchées pour régler les heures.
AUTO OFF 18:00 (par exemple)
- ▶ Appuyez sur la touche de réglage de l'heure pour confirmer le réglage des heures. AUTO OFF 18:00 (par exemple), les minutes clignotent.
- ▶ Appuyez sur les touches fléchées pour régler les minutes.
AUTO OFF 18:30 (par exemple)
- ▶ Appuyez sur la touche de réglage de l'heure pour confirmer le réglage des minutes. AUTO apparaît sur le visuel (ON ou OFF, selon que l'appareil est allumé ou éteint).

Désactivation de l'allumage et de l'extinction automatiques

Pour désactiver l'allumage ou l'extinction automatiques, vous devez régler l'heure correspondante sur « --:-- ».

i Si la fonction « Extinction automatique » est désactivée, la machine s'éteint au bout de 12 heures pour économiser l'énergie.

Exemple : voici comment désactiver l'extinction automatique.

- ▶ Ouvrez le couvercle.
- ▶ Appuyez sur la touche de réglage de l'heure.

- ▶ Appuyez **deux fois** sur l'une des touches fléchées.
AUTO OFF 18:30 (par exemple)
- ▶ Appuyez sur la touche de réglage de l'heure. AUTO OFF 18:30 (par exemple), les heures clignotent.
- ▶ Réglez les heures sur « 00 ».
- ▶ Appuyez sur la touche de réglage de l'heure. AUTO OFF 00:30 (par exemple), les minutes clignotent.
- ▶ Appuyez sur les touches fléchées jusqu'à ce que « --:-- » s'affiche.
- ▶ Appuyez sur la touche de réglage de l'heure pour confirmer le réglage. L'extinction automatique est désactivée.

4 Affichages

- ON : l'appareil est allumé manuellement.
- OFF : l'appareil est éteint manuellement.
- AUTO ON : l'appareil est allumé automatiquement.
- AUTO OFF : l'appareil est éteint automatiquement.

5 Entretien

i Pour l'entretien, n'utilisez ni détergents agressifs ou abrasifs ni objets durs. Cela peut endommager l'appareil.

- ▶ Avant chaque nettoyage de l'appareil, débranchez la fiche secteur de la prise de courant.
- ▶ Nettoyez l'intérieur de l'appareil avec un chiffon doux (p. ex. en microfibre) et humide.

i Les chiffons en microfibre JURA sont disponibles chez votre revendeur.

6 Elimination écologique

Éliminez les anciens appareils de manière écologique.



Les anciens appareils contiennent des matériaux recyclables de valeur qui doivent être récupérés. Éliminez-les par le biais des systèmes de collecte appropriés.

7 Caractéristiques techniques

Tension	120 V, 60 Hz (USA/Canada uniquement) 120–240 V, 50–60 Hz (Europe, autres pays)
Contrôle de sécurité	UL 1026 IEC/EN 60335-1 IEC/EN 60335-2-12
Puissance	40 W (USA/Canada uniquement) 60 W (mesure réalisée après 6 min. environ) (maximum 110 W) (Europe, Australie, Nouvelle-Zélande, autres pays)
Poids	3,9 kg env.
Longueur du câble	1,1 m env.
Dimensions (l x h x p)	12,2 x 30,6 x 34,9 cm

Directives

Cet appareil est conforme aux directives suivantes :

- 2006/95/CE – directive basse tension
- 2004/108/CE – compatibilité électromagnétique
- 2009/125/CE – directive sur les produits consommateurs d'énergie
- 2011/65/UE – directive RoHS

Modifications techniques

Sous réserve de modifications techniques.

Vos réactions

Votre avis compte pour nous !

Utilisez le lien de contact sur www.jura.com.

Copyright

Ce mode d'emploi contient des informations protégées par un copyright. Il est interdit de photocopier ou de traduire ce mode d'emploi dans une langue étrangère sans l'accord écrit préalable de JURA Elektroapparate AG.

JURA Elektroapparate AG
Kaffeeweltstrasse 10,
CH-4626 Niederbuchsiten
www.jura.com

Lo scaldatasse JURA

Descrizione dei simboli adottati	29
Elementi di comando.....	30
Avvertenze importanti	31
Uso conforme.....	31
Per la Sua sicurezza	31
1 Operazioni preliminari	33
Dotazione.....	33
Collocazione e collegamento	33
2 Riscaldare le tazze (attivazione manuale)	34
3 Accensione e spegnimento automatico	34
Regolazione dell'ora	34
Accensione automatica	34
Spegnimento automatico	34
Disattivare l'accensione e lo spegnimento automatico.....	35
4 Visualizzazioni sul display	35
5 Manutenzione	35
6 Smaltimento conforme alle normative ambientali	35
7 Dati tecnici	36

Descrizione dei simboli adottati

Avvertenze:



ATTENZIONE

Osservare sempre scrupolosamente le informazioni contrassegnate con il pittogramma ATTENZIONE o AVVERTENZA. La segnalazione AVVERTENZA indica il pericolo di possibili lesioni gravi; la segnalazione ATTENZIONE indica il pericolo di possibili lesioni lievi.

Simboli adottati:

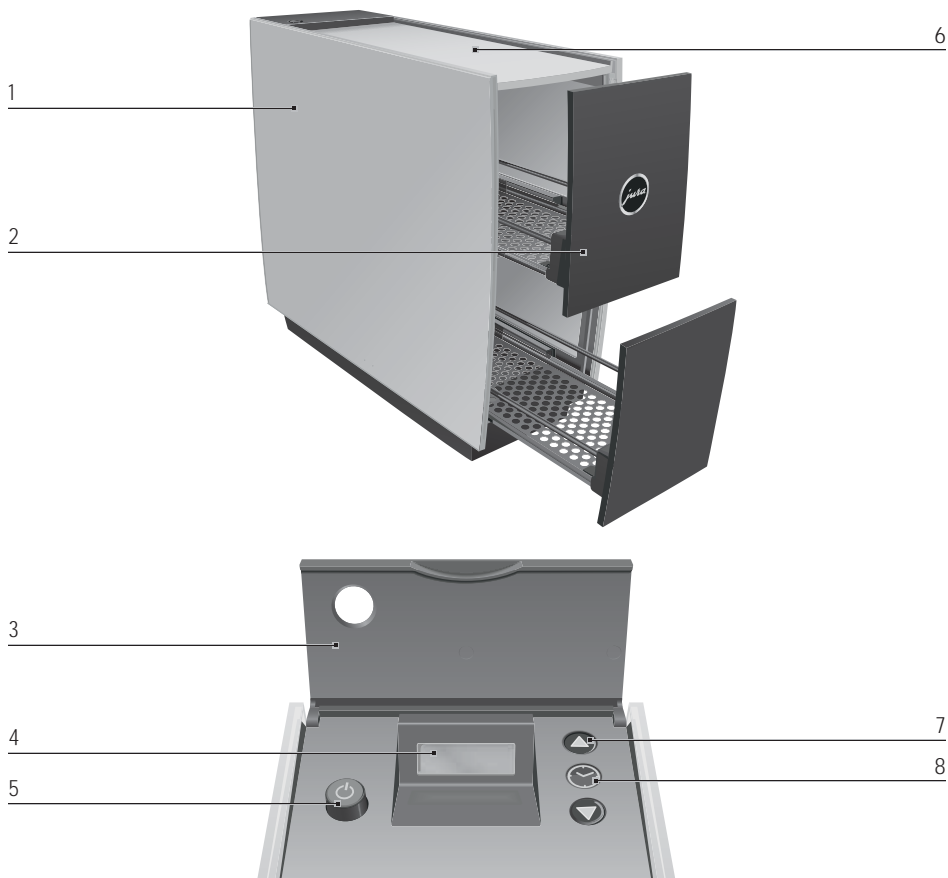


Indicazioni e suggerimenti utili per facilitare l'uso dello scaldatasse.

- ▶ **Intervento richiesto.** Il simbolo segnala che l'utente deve eseguire un'operazione.

Scaldatavze JURA

Elementi di comando




1 Scaldatavze JURA

2 Cassetto forato

3 Coperchio

4 Display

5 Interruttore di esercizio ON/OFF  con
indicatore di funzionamento

6 Vassoio per tazze

7 Tasto freccia

8 Tasto orologio

Avvertenze importanti

Uso conforme

L'apparecchio è stato progettato e costruito per il solo uso domestico. L'apparecchio è destinato esclusivamente ad accogliere e riscaldare tazze nei cassetti forati estraibili e sul vassoio per tazze sul lato superiore. Ogni altro utilizzo è da considerarsi improprio. La JURA Elektroapparate AG declina ogni responsabilità per conseguenze derivanti da un uso non conforme.

Leggere e osservare le presenti istruzioni per l'uso per intero prima di utilizzare l'apparecchio. Conservare le istruzioni per l'uso vicino all'apparecchio per la consultazione futura e consegnarle agli eventuali utilizzatori successivi.

Per la Sua sicurezza

Si raccomanda di leggere con attenzione e attenersi scrupolosamente alle seguenti norme di sicurezza.

In questo modo si previene il pericolo di folgorazione:

- Utilizzare solo il cavo di alimentazione originale fornito da JURA.
- Non mettere mai in funzione l'apparecchio danneggiato o con

il cavo di alimentazione difettoso.

- Non mettere mai in funzione l'apparecchio con le mani bagnate.
- Prima della messa in funzione assicurarsi che il cavo di alimentazione sia asciutto.
- Collegare l'apparecchio alla rete a corrente alternata solo con il cavo di alimentazione fornito in dotazione.
- In caso di danneggiamento, ad esempio se si sente odore di cavi bruciati, occorre scollegare immediatamente l'apparecchio dalla rete di alimentazione elettrica e rivolgersi al servizio di assistenza JURA.
- Assicurarsi che l'apparecchio e il cavo di alimentazione non siano vicini a fonti di calore o a fiamme libere.
- Assicurarsi che il cavo di alimentazione non sia schiacciato o si usuri a contatto con spigoli vivi o taglienti.
- Non aprire, né tentare mai di riparare da soli l'apparecchio. Non apportare modifiche all'apparecchio salvo quelle descritte nelle istruzioni per l'uso. L'apparecchio contiene componenti sotto tensione.

L'apparecchio, se danneggiato, non è più sicuro e può provocare lesioni e incendi. Per prevenire danni ed eventuali lesioni e pericoli di incendio:

- Evitare che il cavo di alimentazione penzoli liberamente. Posizionare il cavo di alimentazione in modo che non possa essere danneggiato e che nessuno possa inciamparvi.
- Non esporre mai l'apparecchio agli agenti atmosferici quali pioggia, gelo e irraggiamento solare diretto.
- Non utilizzare l'apparecchio per conservare e riscaldare bibite o altri generi alimentari.
- Non sovraccaricare i cassetti forati estratti.
- Non deporre tazze umide o bagnate nei cassetti forati.
- Non immergere mai in acqua l'apparecchio, il cavo di alimentazione e le connessioni.
- Non lavare l'apparecchio e i suoi componenti in lavastoviglie.
- Prima di effettuare interventi di pulizia, scollegare l'apparecchio dalla rete di alimentazione. Pulire l'apparecchio con un panno umido ma non bagnato, proteggendo l'apparecchio dagli schizzi d'acqua continui. Non pulire le pareti laterali interne.
- Collegare l'apparecchio solo ad una tensione di rete corrispondente a quella indicata sulla targhetta. La targhetta è applicata sul lato inferiore dell'apparecchio. (Per ulteriori dati tecnici, consultare il capitolo 7 «Dati tecnici»).
- In caso di assenze prolungate, spegnere l'apparecchio e staccare la spina dalla presa di corrente.
- Far funzionare l'apparecchio solo sotto sorveglianza.
- Non è ammessa l'esecuzione di lavori di pulizia e manutenzione da parte di bambini senza la supervisione da parte di una persona responsabile.
- Non consentire ai bambini di giocare con l'apparecchio.
- Tenere lontano dall'apparecchio i bambini al di sotto degli otto anni, ovvero sorvegliarli costantemente.
- I bambini a partire dagli otto anni possono usare l'apparecchio senza supervisione solamente se sono stati istruiti sull'uso in condizioni di sicurezza. I bambini devono essere in grado di individuare e comprendere possibili pericoli derivanti da un uso errato.

Le persone, inclusi i bambini, che a causa delle

- loro capacità fisiche, sensoriali o mentali o
- a causa della loro inesperienza o mancata conoscenza

non sono in grado di usare l'apparecchio in sicurezza, non possono usare l'apparecchio senza assistenza o supervisione da parte di una persona responsabile.

1 Operazioni preliminari

Dotazione

Sono forniti in dotazione:

- Scaldatasse JURA
- Istruzioni per l'uso
- Cavo di alimentazione

Collocazione e collegamento

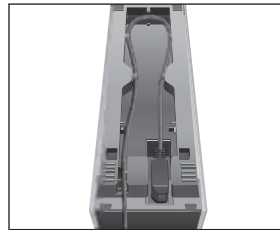
Adottare le seguenti precauzioni per la collocazione dello scaldatasse:

- Collocare l'apparecchio su una superficie orizzontale.
- Collocare l'apparecchio in modo che sia protetto da surriscaldamento.

AVVERTENZA

Pericolo di folgorazione in caso di uso dell'apparecchio con il cavo di alimentazione danneggiato.


- ▶ Non mettere mai in funzione l'apparecchio con il cavo di alimentazione danneggiato.
- ▶ Capovolgere l'apparecchio con cautela.
- ▶ Collegare il cavo di alimentazione con l'apparecchio.



i Il lato inferiore dello scaldatasse consente di stipare il cavo di alimentazione nell'apposito avvolgicavo in funzione della lunghezza necessaria.

- ▶ Ricollocare l'apparecchio sui piedini di appoggio.
- ▶ Inserire la spina in una presa di alimentazione. Sul display sotto il coperchio viene visualizzato OFF.

2 Riscaldare le tazze (attivazione manuale)


 **Pericolo di ustioni. Le superfici di appoggio dei cassetti forati possono surriscaldarsi durante il funzionamento.**

- ▶ Non toccare le superfici di appoggio dei cassetti forati.

- ▶ Aprire un cassetto forato.
- ▶ Deporre le tazze nel cassetto forato e richiudere il cassetto.
- ▶ Collocare tazze o bicchieri sul vassoio per tazze sul lato superiore dell'apparecchio.

 ▶ Attivare l'apparecchio tramite l'interruttore di esercizio ON/OFF.

L'indicatore di funzionamento si accende e l'apparecchio inizia a riscaldare le tazze. Sul display sotto il coperchio viene visualizzato ON.

i Se si intende **disattivare l'apparecchio**, premere l'interruttore di esercizio ON/OFF . L'indicatore di funzionamento non è più acceso e nel display viene visualizzato OFF.

i Se non è attivata la funzione «Spegnimento automatico», l'apparecchio si spegne dopo 12 ore per risparmiare energia.

3 Accensione e spegnimento automatico

i Se l'apparecchio viene scollegato dalla rete, tutte le impostazioni vengono resettate.

Regolazione dell'ora

Per la funzione «Accensione e spegnimento automatico» è innanzitutto necessario impostare l'ora:

- ▶ Aprire il coperchio.
- ▶ Premere il tasto orologio.
Sul display viene visualizzato AM 12:00.
- ▶ Premere uno dei tasti freccia per cambiare il formato ora (AM/PM oppure 24h).

- ▶ Premere il tasto orologio per confermare il formato ora.
00:00 (esempio), lampeggiano le ore.
- ▶ Premere i tasti freccia per impostare le ore.
- ▶ Per confermare le ore impostate, premere il tasto orologio.
10:00 (esempio), lampeggiano i minuti.
- ▶ Premere i tasti freccia per impostare i minuti.
10:30 (esempio)
- ▶ Per confermare i minuti impostati, premere il tasto orologio.
Sul display viene visualizzato ON o OFF, a seconda che l'apparecchio sia attivato o disattivato.

i L'impostazione dell'ora può essere modificata in qualsiasi momento. A tale scopo premere due volte il tasto orologio ed effettuare la modifica.

Accensione automatica

- ▶ Aprire il coperchio.
- ▶ Premere il tasto orologio.
Sul display viene visualizzata l'ora impostata.
- ▶ Premere uno dei tasti freccia.
ON --:--
- ▶ Premere il tasto orologio.
--:-- , lampeggiano le ore.
- ▶ Premere i tasti freccia per impostare le ore.
AUTO ON 07:00 (esempio)
- ▶ Per confermare le ore impostate, premere il tasto orologio.
AUTO ON 07:00 (esempio), lampeggiano i minuti.
- ▶ Premere i tasti freccia per impostare i minuti.
AUTO ON 07:30 (esempio)
- ▶ Per confermare i minuti impostati, premere il tasto orologio.
Sul display appare AUTO (ON o OFF, a seconda che l'apparecchio sia attivato o disattivato).

Spegnimento automatico

i Se non è attivata la funzione «Spegnimento automatico», l'apparecchio si spegne dopo 12 ore per risparmiare energia.

- ▶ Aprire il coperchio.
- ▶ Premere il tasto orologio.
Sul display viene visualizzata l'ora impostata.
- ▶ Premere **due volte** uno dei tasti freccia.
AUTO OFF --:-- (esempio)
- ▶ Premere il tasto orologio.
AUTO OFF --:-- (esempio), lampeggiano le ore.
- ▶ Premere i tasti freccia per impostare le ore.
AUTO OFF 18:00 (esempio)
- ▶ Per confermare le ore impostate, premere il tasto orologio.
AUTO OFF 18:00 (esempio), lampeggiano i minuti.
- ▶ Premere i tasti freccia per impostare i minuti.
AUTO OFF 18:30 (esempio)
- ▶ Per confermare i minuti impostati, premere il tasto orologio.
Sul display appare AUTO (ON o OFF, a seconda che l'apparecchio sia attivato o disattivato).

Disattivare l'accensione e lo spegnimento automatico

Per disattivare l'accensione o lo spegnimento automatico, l'ora relativa va impostata su «--:--».

i Se non è attivata la funzione «Spegnimento automatico», l'apparecchio si spegne dopo 12 ore per risparmiare energia.

Esempio: così viene disattivato lo spegnimento automatico.

- ▶ Aprire il coperchio.
- ▶ Premere il tasto orologio.

- ▶ Premere **due volte** uno dei tasti freccia.
AUTO OFF 18:30 (esempio)
- ▶ Premere il tasto orologio.
AUTO OFF 18:30 (esempio), lampeggiano le ore.
- ▶ Impostare le ore su «00».
- ▶ Premere il tasto orologio.
AUTO OFF 00:30 (esempio), lampeggiano i minuti.
- ▶ Premere i tasti freccia finché viene visualizzato «--:--».
- ▶ Premere il tasto orologio per confermare l'impostazione.
Lo spegnimento automatico è disattivato.

4 Visualizzazioni sul display

- ON: l'apparecchio è stato attivato manualmente
- OFF: l'apparecchio è stato disattivato manualmente
- AUTO ON: l'apparecchio è stato acceso automaticamente
- AUTO OFF: l'apparecchio è stato spento automaticamente

5 Manutenzione

i Non usare detersivi aggressivi e abrasivi o oggetti duri per la manutenzione. Questi possono danneggiare l'apparecchio.

- ▶ Prima di ogni pulizia dell'apparecchio, togliere la spina dalla presa di alimentazione.
- ▶ Pulire l'esterno dell'apparecchio con un panno morbido e umido (ad es. in microfibra).

i I panni in microfibra di JURA sono disponibili presso i rivenditori specializzati.

6 Smaltimento conforme alle normative ambientali

Tensione	120 V, 60 Hz (solo USA/Canada) 120–240 V, 50–60 Hz (Europa, altri paesi)
Marchi di sicurezza	UL 1026 IEC/EN 60335-1 IEC/EN 60335-2-12
Assorbimento	40 W (solo USA/Canada) 60 W (misurazione dopo circa 6 min.) (max. 110 W) (Europa, Australia, Nuova Zelanda, altri paesi)
Peso	ca. 3,9 kg
Lunghezza del cavo	ca. 1,1 m
Dimensioni (LxAxP)	12,2 x 30,6 x 34,9 cm

Smaltire gli apparecchi usati in conformità con le normative ambientali.



Gli apparecchi usati contengono materiali utili che devono essere avviati al riciclaggio. Pertanto occorre smaltire gli apparecchi usati servendosi degli appositi sistemi di raccolta.

7 Dati tecnici

Direttive

L'apparecchio è conforme alle seguenti direttive:

- 2006/95/CE – Direttiva bassa tensione
- 2004/108/CE – Compatibilità elettromagnetica
- 2009/125/CE – Direttiva ErP
- 2011/65/UE – Direttiva RoHS

Modifiche tecniche

Con riserva di modifiche tecniche.

La Sua opinione

La Sua opinione è importante per noi!
Ce la comunichi contattandoci tramite il sito www.jura.com.

Copyright

Le istruzioni per l'uso contengono informazioni che sono protette da copyright. È vietato fotocopiare o tradurre il documento in un'altra lingua senza previa autorizzazione scritta da parte della JURA Elektroapparate AG.

JURA Elektroapparate AG
Kaffeeweltstrasse 10
CH-4626 Niederbuchsiten

www.jura.com

Uw JURA kopjeswarmer

Beschrijving van de symbolen.....	37
Bedieningselementen	38
Belangrijke aanwijzingen	39
Reglementair gebruik	39
Voor uw veiligheid	39
1 Vorbereiden	41
Leveringsomvang	41
Plaatsen en aansluiten.....	41
2 Kopjes verwarmen (handmatig inschakelen)	41
3 Automatisch in- en uitschakelen	41
Tijd instellen.....	41
Automatisch inschakelen	42
Automatisch uitschakelen	42
Automatisch in- en uitschakelen deactiveren	42
4 Display-indicaties	43
5 Onderhoud	43
6 Milieuvriendelijke afvoer	43
7 Technische gegevens	43

Beschrijving van de symbolen

Waarschuwingen:



VOORZICHTIG

Lees altijd de informatie die is gemarkeerd met VOORZICHTIG of met WAARSCHUWING met een waarschuwingsteken. Het signaalwoord WAARSCHUWING wijst u op het gevaar van ernstige verwondingen, het signaalwoord VOORZICHTIG wijst u op het gevaar van lichte verwondingen.

Gebruikte symbolen:

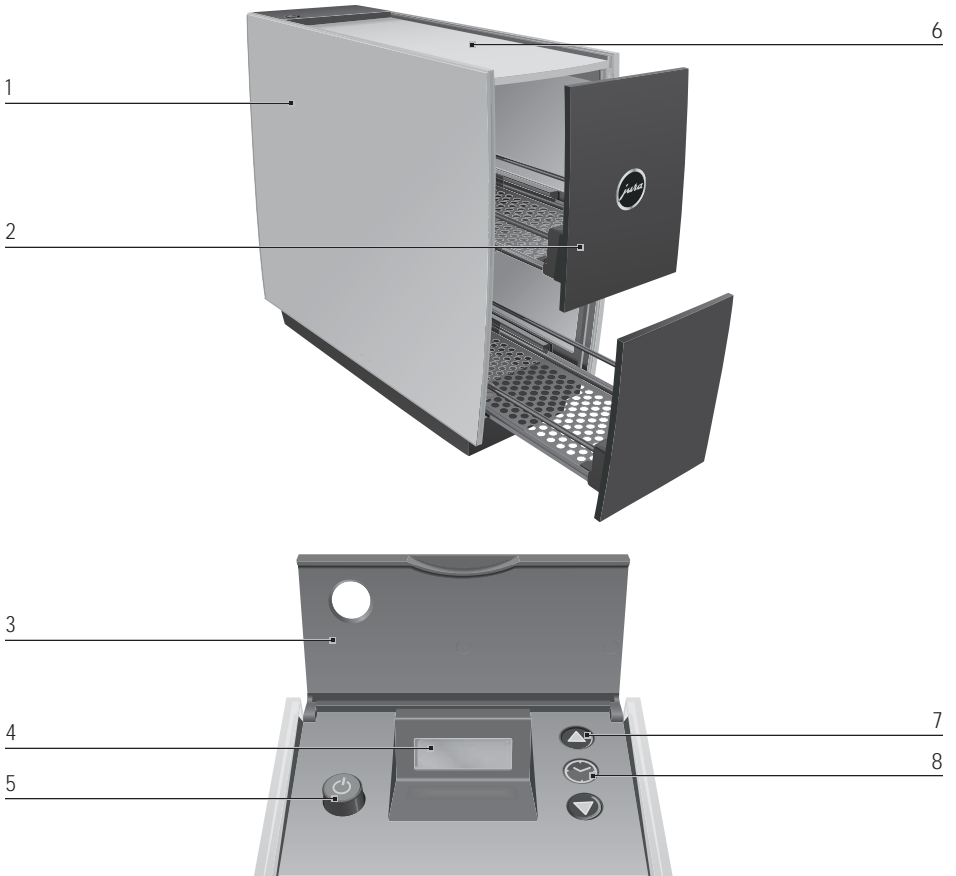



Aanwijzingen en tips om het gebruik van de kopjeswarmer nog makkelijker voor u te maken.

- ▶ **Verzoek tot actie.** Hier wordt u verzocht een handeling uit te voeren.

JURA kopjeswarmer

Bedieningselementen



- 1 JURA kopjeswarmer
- 2 Kopjeslade
- 3 Afdekking
- 4 Display
- 5 Toets Aan/Uit  met bedrijfsindicatie

- 6 Kopjesvak
- 7 Pijltjestoets
- 8 Kloктоets

Belangrijke aanwijzingen

Reglementair gebruik

Het apparaat is ontwikkeld en gebouwd voor particulier gebruik. Het apparaat is uitsluitend bedoeld om kopjes in de uittrekbare kopjes-laden en op het kopjesvak aan de bovenzijde te plaatsen en op te warmen. Ieder ander gebruik wordt beschouwd als niet reglementair gebruik. JURA Elektroapparate AG kan niet aansprakelijk worden gesteld voor de gevolgen van niet reglementair gebruik.

Lees deze gebruiksaanwijzing vóór gebruik van het apparaat volledig door en neem de aanwijzingen in acht. Bewaar deze gebruiksaanwijzing in de nabijheid van het apparaat en geef de gebruiksaanwijzing, indien nodig, door aan volgende gebruikers.

Voor uw veiligheid

Lees de onderstaande belangrijke veiligheidsaanwijzingen aandachtig door en neem deze in acht.

Zo voorkomt u levensgevaar door elektrische schokken:

- Gebruik uitsluitend het originele netsnoer dat door JURA wordt meegeleverd.
- Neem nooit een beschadigd apparaat of een apparaat met beschadigd netsnoer in gebruik.
- Neem het apparaat nooit met natte handen in gebruik.
- Let er vóór de inbedrijfstelling op dat het netsnoer droog is.
- Sluit het apparaat alleen met het meegeleverde netsnoer aan op het wisselstroomnet.
- Zijn er tekenen die duiden op beschadigingen, zoals bijvoorbeeld brandlucht, trek dan onmiddellijk de stekker uit het stopcontact en neem contact op met de JURA service.
- Zorg ervoor dat het apparaat en het netsnoer zich niet in de buurt van hete oppervlakken of open vuur bevinden.
- Zorg ervoor dat het netsnoer niet wordt afgeklemd of langs scherpe randen schuurt.
- Open het apparaat niet en probeer het nooit zelf te repareren. Voer geen wijzigingen aan het apparaat uit die niet in de gebruiksaanwijzing worden beschreven. Het apparaat bevat stroomgeleidende onderdelen.

Een beschadigd apparaat is niet veilig en kan verwondingen en brand veroorzaken. Schade en mogelijk gevaar voor verwonding en brandgevaar voorkomt u als volgt:

- Laat het netsnoer nooit los hangen. Het netsnoer kan een struikelblok vormen of beschadigd raken.
- Bescherm het apparaat tegen weersinvloeden zoals regen, vorst en direct zonlicht.
- Gebruik het apparaat niet om dranken of andere levensmiddelen te bewaren of op te warmen.
- Uitgetrokken kopjesladen niet zwaar belasten.
- Plaats geen vochtige of natte kopjes in de kopjesladen.
- Dompel het apparaat, het netsnoer en de aansluitingen nooit onder in water.
- Plaats het apparaat en de afzonderlijke onderdelen niet in de vaatwasser.
- Schakel het apparaat vóór reinigingswerkzaamheden uit en trek de netstekker uit het stopcontact. Veeg het apparaat altijd vochtig, echter nooit nat af en bescherm het apparaat tegen continu spatwater. De zijwanden aan de binnenkant niet reinigen.
- Het apparaat alleen aansluiten op de netspanning zoals aangegeven op het typeplaatje. Het typeplaatje bevindt zich aan de onderzijde van het apparaat. Meer technische gegevens vindt u in hoofdstuk 7, "Technische gegevens".
- Schakel het apparaat uit als u het gedurende een langere tijd niet gebruikt en trek de netstekker uit het stopcontact.
- Gebruik het apparaat uitsluitend onder toezicht.
- Kinderen mogen reinigings- en onderhoudswerkzaamheden uitsluitend onder toezicht van een verantwoordelijke persoon uitvoeren.
- Laat kinderen niet met het apparaat spelen.
- Kinderen onder acht jaar uit de buurt van het apparaat houden resp. permanent in de gaten houden.
- Kinderen vanaf acht jaar mogen het apparaat uitsluitend zonder toezicht bedienen als de veilige omgang met het apparaat uitgelegd is. Kinderen moeten mogelijke gevaren door een foutieve bediening kunnen herkennen en begrijpen.

Personen, inclusief kinderen, die vanwege hun

- fysieke, zintuiglijke of verstandelijke vermogens of
- onervarenheid of onwetendheid niet in staat zijn het apparaat veilig te gebruiken, mogen het apparaat niet zonder toezicht of instructie van een verantwoordelijke persoon gebruiken.

1 Voorbereiden

Leveringsomvang

Tot de leveringsomvang behoren:

- JURA kopjeswarmer
- Gebruiksaanwijzing
- Netsnoer

Plaatsen en aansluiten

Neem bij het opstellen van de kopjeswarmer de volgende punten in acht:

- Plaats het apparaat op een horizontaal oppervlak.
- Kies de plaats voor het apparaat zodanig, dat het apparaat tegen oververhitting beschermd is.

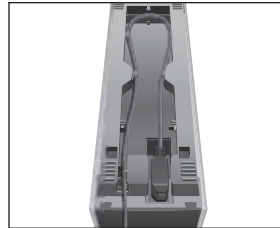


WAARSCHUWING

Levensgevaar door elektrische schok bij gebruik met een beschadigd netsnoer.

- ▶ Neem nooit een apparaat met een beschadigd netsnoer in gebruik.

- ▶ Plaats het apparaat voorzichtig op zijn kop.
- ▶ Sluit het netsnoer aan op het apparaat.



i Aan de onderzijde van de kopjeswarmer kunt u het netsnoer, afhankelijk van de benodigde lengte, opbergen.

- ▶ Plaats het apparaat weer op de pootjes.
- ▶ Steek de netstekker in een stopcontact. Op de display onder de afdekking wordt OFF weergegeven.

2 Kopjes verwarmen (handmatig inschakelen)



Verbrandingsgevaar. De plateaus van de kopjesladen kunnen tijdens bedrijf heet worden.

- ▶ Raak de plateaus van de kopjesladen niet aan.


- ▶ Open een kopjeslade.
- ▶ Plaats de kopjes in de kopjeslade en sluit de kopjeslade.
- ▶ Plaats de kopjes of de glazen op het kopjesvak aan de bovenzijde van het apparaat.



- ▶ Schakel het apparaat in met behulp van de toets Aan/Uit.

De bedrijfsindicatie brandt en het apparaat begint de kopjes te verwarmen. Op de display onder de afdekking wordt ON weergegeven.



Als u het apparaat wilt **uitschakelen**, drukt u op de toets Aan/Uit . De bedrijfsindicatie brandt niet meer, op de display wordt OFF weergegeven.



Als de functie »Automatisch uitschakelen« niet geactiveerd is, wordt het apparaat na 12 uur automatisch uitgeschakeld om energie te besparen.

3 Automatisch in- en uitschakelen



Als het apparaat van het elektriciteitsnet wordt losgekoppeld, worden alle instellingen gereset.

Tijd instellen

Voor de functie "Automatisch in- en uitschakelen" dient u eerst de tijd in te stellen:

- ▶ Open de afdekking.
- ▶ Druk op de kloktoets.
Op de display wordt AM 12:00 weergegeven.
- ▶ Druk op een van de pijltjestoetsen om het tijdformaat te selecteren (AM/PM of 24h).

- ▶ Druk op de kloktoets om het tijdformaat te bevestigen.
00:00 (voorbeeld), de uren knipperen.
- ▶ Druk op de pijltjestoetsen om de uren in te stellen.
- ▶ Druk op de kloktoets om de instelling van de uren te bevestigen.
10:00 (voorbeeld), de minuten knipperen.
- ▶ Druk op de pijltjestoetsen om de minuten in te stellen.
10:30 (voorbeeld)
- ▶ Druk op de kloktoets om de instelling van de minuten te bevestigen.
Op de display wordt ON of OFF weergegeven, afhankelijk van de vraag of het apparaat in- of uitgeschakeld is.



U kunt de instelling van de tijd altijd wijzigen. Druk de kloktoets hiervoor twee keer in en voer de wijziging uit.

Automatisch inschakelen

- ▶ Open de afdekking.
- ▶ Druk op de kloktoets.
Op de display wordt de door u ingestelde tijd weergegeven.
- ▶ Druk op een van de pijltjestoetsen.
ON --:--
- ▶ Druk op de kloktoets.
--:-- , de uren knipperen.
- ▶ Druk op de pijltjestoetsen om de uren in te stellen.
AUTO ON 07:00 (voorbeeld)
- ▶ Druk op de kloktoets om de instelling van de uren te bevestigen.
AUTO ON 07:00 (voorbeeld), de minuten knipperen.
- ▶ Druk op de pijltjestoetsen om de minuten in te stellen.
AUTO ON 07:30 (voorbeeld)
- ▶ Druk op de kloktoets om de instelling van de minuten te bevestigen.
Op de display wordt AUTO weergegeven (ON of OFF, afhankelijk van de vraag of het apparaat in- of uitgeschakeld is).

Automatisch uitschakelen

i Als de functie »Automatisch uitschakelen« niet geactiveerd is, wordt het apparaat na 12 uur automatisch uitgeschakeld om energie te besparen.

- ▶ Open de afdekking.
- ▶ Druk op de kloktoets.
Op de display wordt de door u ingestelde tijd weergegeven.
- ▶ Druk **twee keer** op een van de pijltjestoetsen.
AUTO OFF --:-- (voorbeeld)
- ▶ Druk op de kloktoets.
AUTO OFF --:-- (voorbeeld), de uren knipperen.
- ▶ Druk op de pijltjestoetsen om de uren in te stellen.
AUTO OFF 18:00 (voorbeeld)
- ▶ Druk op de kloktoets om de instelling van de uren te bevestigen.
AUTO OFF 18:00 (voorbeeld), de minuten knipperen.
- ▶ Druk op de pijltjestoetsen om de minuten in te stellen.
AUTO OFF 18:30 (voorbeeld)
- ▶ Druk op de kloktoets om de instelling van de minuten te bevestigen.
Op de display wordt AUTO weergegeven (ON of OFF, afhankelijk van de vraag of het apparaat in- of uitgeschakeld is).

Automatisch in- en uitschakelen deactiveren

Om het automatisch in- of uitschakelen te deactiveren, moet u de betreffende tijd op "--:--" zetten.

i Als de functie »Automatisch uitschakelen« niet geactiveerd is, wordt het apparaat na 12 uur automatisch uitgeschakeld om energie te besparen.

Voorbeeld: zo deactiveert u het automatisch uitschakelen.

- ▶ Open de afdekking.
- ▶ Druk op de kloktoets.
- ▶ Druk **twee keer** op een van de pijltjestoetsen.
AUTO OFF 18:30 (voorbeeld)
- ▶ Druk op de kloktoets.
AUTO OFF 18:30 (voorbeeld), de uren knipperen.
- ▶ Zet de uren op "00".
- ▶ Druk op de kloktoets.
AUTO OFF 00:30 (voorbeeld), de minuten knipperen.
- ▶ Druk op de pijltjestoetsen tot "--:--" wordt weergegeven.
- ▶ Druk op de kloktoets om de instelling te bevestigen.
Het automatisch uitschakelen is gedeactiveerd.

4 Display-indicaties

- ON: apparaat is handmatig ingeschakeld
- OFF: apparaat is handmatig uitgeschakeld
- AUTO ON: apparaat is automatisch ingeschakeld
- AUTO OFF: apparaat is automatisch uitgeschakeld

5 Onderhoud

i Gebruik voor het onderhoud geen scherpe, schurende reinigingsmiddelen of harde voorwerpen. Hierdoor kan het apparaat beschadigd raken.

- ▶ Trek altijd de netstekker uit het stopcontact voordat u het apparaat reinigt.
- ▶ Reinig het apparaat van buiten met een zachte, vochtige doek (bijvoorbeeld microvezeldoek).

i Microvezeldoeken van JURA zijn verkrijgbaar bij de dealer.

6 Milieuvriendelijke afvoer

Oude apparaten milieuvriendelijk afvoeren.



Oude apparaten bevatten waardevolle, recyclebare materialen die gerecycled dienen te worden. Oude apparaten dienen derhalve bij de desbetreffende inzamelpunten aangeboden te worden.

7 Technische gegevens

Spanning	120 V, 60 Hz (alleen VS/Canada) 120–240 V, 50–60 Hz (Europa, overige landen)
Veiligheids- controle	UL 1026 IEC/EN 60335-1 IEC/EN 60335-2-12
Vermogen	40 W (alleen VS/Canada) 60 W (meting na ca. 6 min.) (max. 110 W) (Europa, Australië, Nieuw-Zeeland, overige landen)
Gewicht	ca. 3,9 kg
Kabellengte	ca. 1,1 m
Afmetingen (b x h x d)	12,2 x 30,6 x 34,9 cm

Richtlijnen

Het apparaat voldoet aan de volgende richtlijnen:

- 2006/95/EG – laagspanningsrichtlijn
- 2004/108/EG – elektromagnetische compatibiliteit
- 2009/125/EG – richtlijn ecodesign
- 2011/65/Eu – RoHS-richtlijn

Technische wijzigingen

Technische wijzigingen voorbehouden.

Feedback

Wij stellen uw mening zeer op prijs!

Gebruik hiervoor de contactlink op www.jura.com.

Copyright

De gebruiksaanwijzing bevat informatie die door copyright is beschermd. Fotokopiëren of vertalen in een andere taal is zonder voorafgaande schriftelijke toestemming van JURA Elektroapparate AG niet toegestaan.

JURA Elektroapparate AG
Kaffeeweltstrasse 10
CH-4626 Niederbuchsiten

www.jura.com

Su calentador de tazas JURA

Descripción de símbolos	45
Elementos de control.....	46
<hr/>	
Advertencias importantes	47
Utilización conforme a lo previsto.....	47
Para su seguridad.....	47
<hr/>	
1 Preparación	49
Equipamiento	49
Instalación y conexión	49
<hr/>	
2 Calentar tazas (conexión manual)	50
<hr/>	
3 Conexión y desconexión automáticas	50
Ajustar la hora	50
Conexión automática.....	50
Desconexión automática.....	51
Desactivar la conexión y desconexión automáticas.....	51
<hr/>	
4 Indicaciones en el visualizador	51
<hr/>	
5 Conservación	51
<hr/>	
6 Eliminación respetuosa con el medioambiente	52
<hr/>	
7 Datos técnicos	52

Descripción de símbolos

Advertencias:



ATENCIÓN

Tenga siempre en cuenta la información que va acompañada de ATENCIÓN o ADVERTENCIA con pictograma de advertencia. La palabra de señalización ADVERTENCIA hace referencia a posibles lesiones graves y la palabra de señalización ATENCIÓN, a posibles lesiones leves.

Símbolos utilizados:

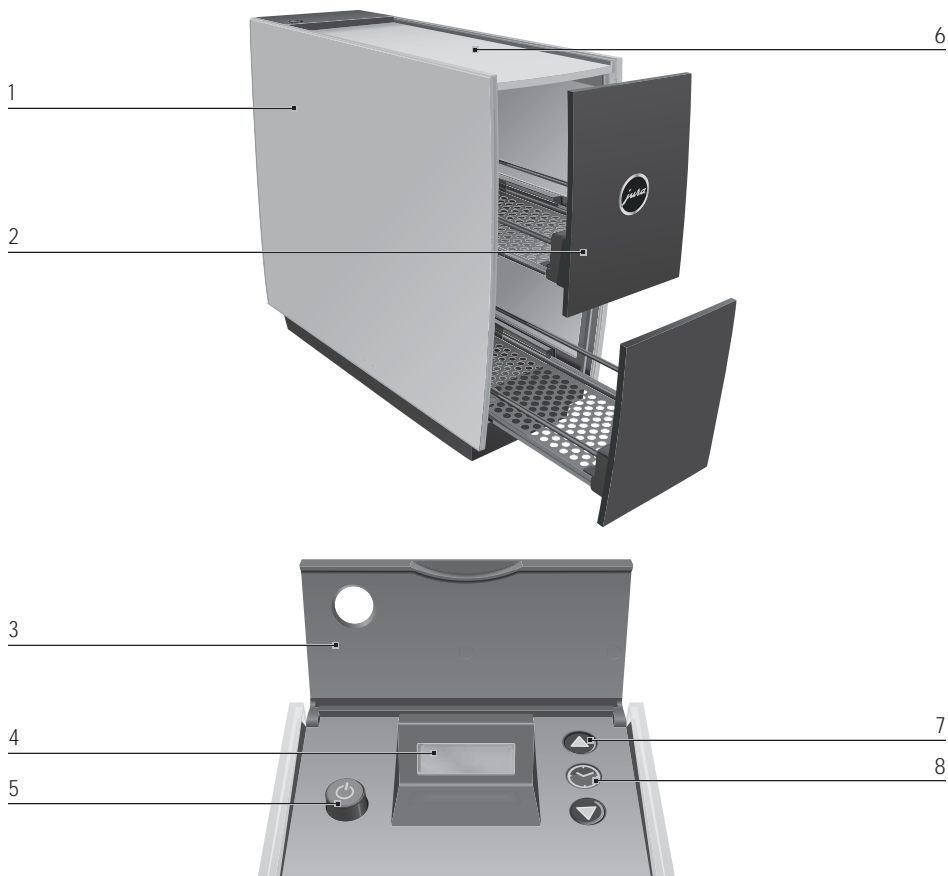



Advertencias y consejos para que el manejo de su calentador de tazas sea aún más fácil.

- ▶ **Requerimiento de acción.** Aquí se requiere una acción por su parte.

Calentador de tazas JURA

Elementos de control



- 1 Calentador de tazas JURA
- 2 Cajón para tazas
- 3 Tapa
- 4 Visualizador
- 5 Botón de mando marcha/parada  con indicador de funcionamiento

- 6 Plataforma para tazas
- 7 Botón de flecha
- 8 Botón de la hora

Advertencias importantes

Utilización conforme a lo previsto

El aparato está concebido y fabricado para el uso doméstico. El aparato sirve únicamente para colocar tazas en los cajones para tazas extraíbles correspondientes y en la plataforma para tazas de la parte superior y para calentar las mismas. Cualquier otra aplicación no se considerará conforme a lo previsto. JURA Elektroapparate AG no asume ninguna responsabilidad por las consecuencias derivadas de una utilización no conforme a lo previsto.

Lea y observe completamente el presente modo de empleo antes de usar el aparato. Guarde el modo de empleo junto al aparato y entréguelo, llegado el caso, a usuarios posteriores.

Para su seguridad

Lea y observe atentamente las siguientes indicaciones importantes relativas a la seguridad.

Así se evitará un peligro de muerte por descarga eléctrica:

- Sólo utilice el cable de alimentación original suministrado por JURA.
- No ponga nunca el aparato en funcionamiento si presenta daños o si el cable de alimentación está deteriorado.
- Nunca ponga el aparato en funcionamiento con las manos mojadas.
- Antes de la puesta en funcionamiento, preste atención a que el cable de alimentación esté seco.
- Conecte el aparato a la red de corriente alterna únicamente utilizando el cable de alimentación incluido en el equipamiento.
- Si se advierten indicios de posibles daños, por ejemplo olor a quemado, desconecte el aparato inmediatamente de la alimentación y póngase en contacto con el servicio técnico de JURA.
- Preste atención a que el aparato y el cable de alimentación no se encuentren en la proximidad de superficies calientes o llamas abiertas.
- Preste atención a que el cable de alimentación no quede apretado ni roce en cantos vivos.
- No abra nunca el aparato ni intente repararlo usted mismo. No realice modificaciones en el aparato que no estén descritas en el modo de empleo. El aparato contiene componentes conductores de corriente.

Un aparato dañado no es seguro y puede provocar lesiones y quemaduras. Así se evitan daños y, con ello, el peligro de sufrir lesiones y quemaduras:

- No deje nunca el cable de alimentación suelto y colgando. El cable de alimentación puede provocar tropezones o resultar dañado.
- No exponga el aparato a las influencias meteorológicas como lluvia, heladas y radiación solar directa.
- No utilice el aparato para guardar y calentar bebidas u otros alimentos.
- No someta los cajones extraídos a cargas pesadas.
- No coloque tazas húmedas o mojadas en los cajones.
- No sumerja el aparato, el cable de alimentación ni las conexiones en agua.
- No coloque el aparato ni sus componentes en el lavavajillas.
- Antes de proceder a los trabajos de limpieza, desconecte el aparato y desenchufe el enchufe de alimentación. Limpie el aparato siempre con un paño húmedo, nunca mojado, y protéjalo de salpicaduras de agua continuadas. No limpie las paredes laterales interiores.
- Conecte el aparato sólo al voltaje de la red especificado según la placa de características técnicas. La placa de características técnicas va fijada en la parte inferior del aparato. Para más datos técnicos, consulte el capítulo 7 'Datos técnicos'.
- En el caso de una ausencia prolongada, desconecte el aparato y desenchufe el enchufe de alimentación.
- Opere el aparato únicamente bajo supervisión.
- Los niños no deben realizar trabajos de limpieza o mantenimiento sin la supervisión de una persona responsable.
- No permitir a los niños jugar con la máquina.
- Mantener a los niños menores de ocho años lejos de la máquina o permanecer constantemente atento.
- Los niños a partir de ocho años pueden utilizar la máquina sin supervisión si han entendido cómo manejarla con seguridad. Deben saber y entender los peligros derivados de una utilización incorrecta.

Las personas, incluyendo a los niños, que por sus

- capacidades físicas, sensoriales o mentales, o por su
- falta de experiencia o conocimientos

no sean capaces de utilizar el aparato de forma segura, no deberán hacer uso del aparato sin la supervisión o instrucción por parte de una persona responsable.

1 Preparación

Equipamiento

El equipamiento incluye:

- Calentador de tazas JURA
- Modo de empleo
- Cable de alimentación

Instalación y conexión

Preste atención a los siguientes puntos al instalar su calentador de tazas:

- Coloque el aparato sobre una superficie horizontal.
- Seleccione el lugar del aparato de tal modo que esté protegido contra sobrecalentamiento.



ADVERTENCIA

Peligro de muerte por descarga eléctrica en caso de funcionamiento con un cable de alimentación defectuoso.

- ▶ Nunca ponga el aparato en funcionamiento si el cable de alimentación está dañado.


- ▶ Coloque el aparato cuidadosamente boca abajo.
- ▶ Conecte el cable de alimentación con el aparato.



i En la parte inferior del calentador de tazas podrá guardar el cable de alimentación en función de la longitud requerida.


- ▶ Vuelva a colocar el aparato sobre las patas.
 - ▶ Inserte el enchufe de alimentación en una toma de corriente.
- En el visualizador debajo de la tapa se indica OFF.


2 Calentar tazas (conexión manual)

 Peligro de quemaduras. Las superficies de apoyo de los cajones para tazas pueden calentarse durante el funcionamiento.

- ▶ No toque las superficies de apoyo de los cajones para tazas.

- ▶ Abra uno de los cajones para tazas.
- ▶ Coloque las tazas en el cajón y ciérrelo.
- ▶ Coloque las tazas o los vasos en la plataforma para tazas de la parte superior de la máquina.

-  ▶ Conecte el aparato con el botón de mando marcha/parada. Se enciende el indicador de funcionamiento y el aparato comienza a calentar las tazas. En el visualizador debajo de la tapa se indica ON.

i Si desea **desconectar el aparato**, pulse el botón de mando marcha/parada . El indicador de funcionamiento está apagado y en el visualizador se indica OFF.

i Si la función «Desconexión automática» no está activada, la máquina se desconecta transcurridas 12 horas para ahorrar energía.

3 Conexión y desconexión automáticas

i Si se desconecta el aparato de la red se restablecen todos los ajustes.

Ajustar la hora

Para la función 'Conexión y desconexión automáticas' primero deberá ajustar la hora:

- ▶ Abra la tapa.
- ▶ Pulse el botón de la hora. En el visualizador aparece AM 12:00.
- ▶ Pulse uno de los botones de flecha para cambiar el formato de la hora (AM/PM o 24h).
- ▶ Pulse el botón de la hora para confirmar el formato de la hora. 00:00 (ejemplo), las horas parpadean.

- ▶ Pulse los botones de flecha para ajustar las horas.
- ▶ Pulse el botón de la hora para confirmar el ajuste de las horas. 10:00 (ejemplo), los minutos parpadean.
- ▶ Pulse los botones de flecha para ajustar los minutos. 10:30 (ejemplo)
- ▶ Pulse el botón de la hora para confirmar el ajuste de los minutos. En el visualizador aparece ON u OFF, dependiendo de si el aparato está conectado o desconectado.

i Podrá modificar el ajuste de la hora en todo momento. A tal efecto, pulse dos veces el botón de la hora y realice el cambio.

Conexión automática

- ▶ Abra la tapa.
- ▶ Pulse el botón de la hora. En el visualizador se indica la hora que haya ajustado.
- ▶ Pulse uno de los botones de flecha. ON --:--
- ▶ Pulse el botón de la hora. --:-- , las horas parpadean.
- ▶ Pulse los botones de flecha para ajustar las horas. AUTO ON 07:00 (ejemplo)
- ▶ Pulse el botón de la hora para confirmar el ajuste de las horas. AUTO ON 07:00 (ejemplo), los minutos parpadean.
- ▶ Pulse los botones de flecha para ajustar los minutos. AUTO ON 07:30 (ejemplo)
- ▶ Pulse el botón de la hora para confirmar el ajuste de los minutos. En el visualizador aparece AUTO (ON u OFF, dependiendo de si el aparato está conectado o desconectado).

Desconexión automática

- i** Si la función «Desconexión automática» no está activada, la máquina se desconecta transcurridas 12 horas para ahorrar energía.
- ▶ Abra la tapa.
 - ▶ Pulse el botón de la hora.
En el visualizador se indica la hora que haya ajustado.
 - ▶ Pulse **dos veces** uno de los botones de flecha.
AUTO OFF --:-- (ejemplo)
 - ▶ Pulse el botón de la hora.
AUTO OFF --:-- (ejemplo), las horas parpadean.
 - ▶ Pulse los botones de flecha para ajustar las horas.
AUTO OFF 18:00 (ejemplo)
 - ▶ Pulse el botón de la hora para confirmar el ajuste de las horas.
AUTO OFF 18:00 (ejemplo), los minutos parpadean.
 - ▶ Pulse los botones de flecha para ajustar los minutos.
AUTO OFF 18:30 (ejemplo)
 - ▶ Pulse el botón de la hora para confirmar el ajuste de los minutos.
En el visualizador aparece AUTO (ON u OFF, dependiendo de si el aparato está conectado o desconectado).

Desactivar la conexión y desconexión automáticas

- i** Si la función «Desconexión automática» no está activada, la máquina se desconecta transcurridas 12 horas para ahorrar energía.

Para desactivar la conexión y desconexión automáticas, deberá ajustar la hora en cuestión a '--:--'.

Ejemplo: así se desactiva la desconexión automática.

- ▶ Abra la tapa.
- ▶ Pulse el botón de la hora.
- ▶ Pulse **dos veces** uno de los botones de flecha.
AUTO OFF 18:30 (ejemplo)
- ▶ Pulse el botón de la hora.
AUTO OFF 18:30 (ejemplo), las horas parpadean.
- ▶ Ajuste las horas a '00'.
- ▶ Pulse el botón de la hora.
AUTO OFF 00:30 (ejemplo), los minutos parpadean.
- ▶ Pulse los botones de flecha hasta que se indique '--:--'.
- ▶ Pulse el botón de la hora para confirmar el ajuste.
La desconexión automática está desactivada.

4 Indicaciones en el visualizador

- ON: el aparato está conectado manualmente
- OFF: el aparato está desconectado manualmente
- AUTO ON: el aparato está conectado automáticamente
- AUTO OFF: el aparato está desconectado automáticamente

5 Conservación

- i** No utilice productos de limpieza agresivos o abrasivos ni objetos duros para la conservación. Esto podría dañar el aparato.
- ▶ Antes de cada limpieza del aparato, desenchufe el enchufe de alimentación de la toma de corriente.
 - ▶ Limpie el exterior del aparato con un paño suave y húmedo (p. ej. microfibra).

- i** Los paños de microfibra JURA pueden adquirirse en comercios especializados.

6 Eliminación respetuosa con el medio-ambiente

Elimine los aparatos antiguos de forma respetuosa con el medioambiente.



Los aparatos antiguos contienen valiosos materiales reciclables que deberían destinarse al reciclado. Por este motivo, los aparatos antiguos deben eliminarse a través de sistemas de recogida apropiados.

7 Datos técnicos

Voltaje	120 V, 60 Hz (sólo EE. UU./Canadá) 120–240 V, 50–60 Hz (Europa, demás países)
Comprobación de seguridad	UL 1026 IEC/EN 60335-1 IEC/EN 60335-2-12
Potencia	40 W (sólo EE. UU./Canadá) 60 W (medición después de aprox. 6 min.) (máx. 110 W) (Europa, Australia, Nueva Zelanda, demás países)
Peso	aprox. 3,9 kg
Longitud del cable	aprox. 1,1 m
Medidas (An. x Al. x P)	12,2 x 30,6 x 34,9 cm

Directivas

El aparato cumple las siguientes directivas:

- 2006/95/CE – Directiva de Baja Tensión
- 2004/108/CE – Compatibilidad electromagnética
- 2009/125/CE – Directiva sobre energía
- 2011/65/UE – Directiva RoHS

Modificaciones técnicas

Reservado el derecho a introducir modificaciones técnicas.

Observaciones del cliente

¡Su opinión nos importa!

Utilice el enlace de contacto en www.jura.com.

Copyright

El modo de empleo contiene información protegida por copyright. Queda prohibido fotocopiarlo o traducirlo a otro idioma sin el consentimiento previo por escrito de JURA Elektroapparate AG.

JURA Elektroapparate AG, Kaffeeweltstrasse 10,
CH-4626 Niederbuchsiten, www.jura.com

O seu dispositivo de aquecimento de chávenas JURA

Descrição dos símbolos	53
Elementos de comando	54
Indicações importantes	55
Utilização conforme a finalidade	55
Para a sua segurança.....	55
1 Preparação	57
Caixa original.....	57
Instalar e ligar	57
2 Aquecer chávenas (ligação manual)	58
3 Ligar e desligar automático	58
Definir a hora.....	58
Ligar automático.....	58
Desligar automático.....	58
Desactivar o ligar e desligar automático	59
4 Indicações do visor	59
5 Manutenção	59
6 Eliminação ecológica	59
7 Dados técnicos	60

Descrição dos símbolos

Advertências:

**CUIDADO**

Cumpra sempre as informações assinaladas com CUIDADO ou ATENÇÃO e os respectivos pictogramas de aviso. A palavra ATENÇÃO alerta para eventuais ferimentos graves e a palavra CUIDADO alerta para eventuais ferimentos ligeiros.

Símbolos utilizados:



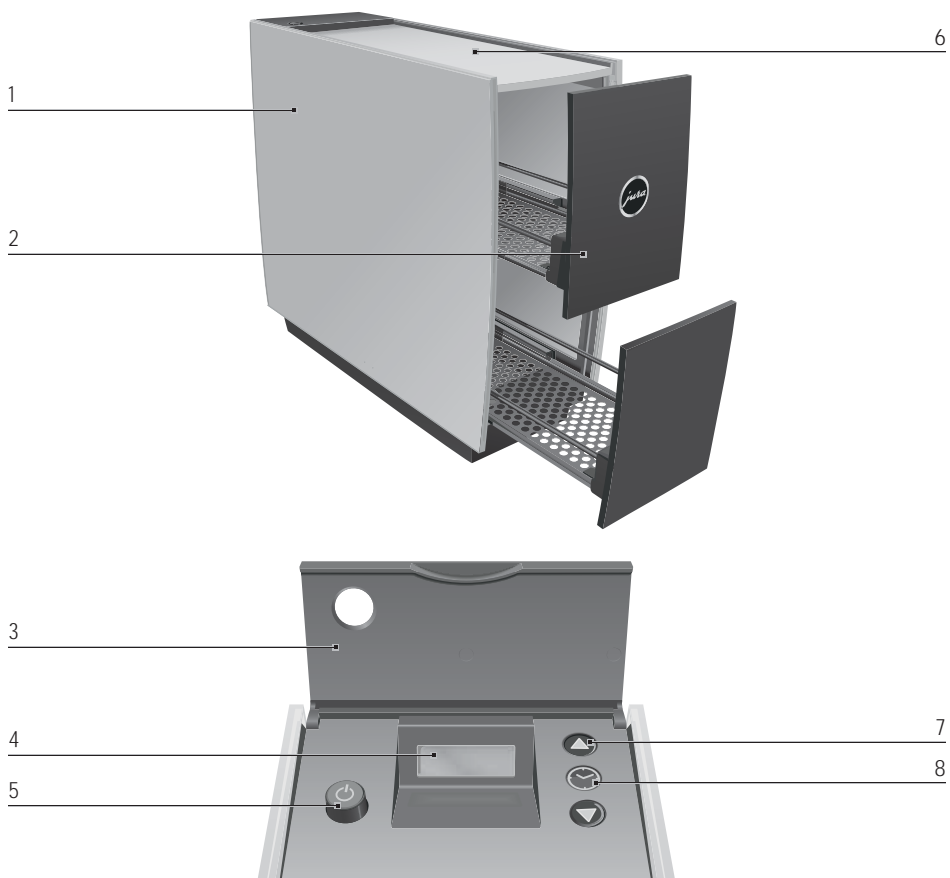
Notas e sugestões para facilitar ainda mais o manuseamento do seu dispositivo de aquecimento de chávenas.



Solicitação de acção. Aqui o utilizador é solicitado a executar uma acção.

Dispositivo de aquecimento de chávenas JURA

Elementos de comando



- 1 Dispositivo de aquecimento de chávenas JURA
- 2 Gaveta das chávenas
- 3 Tampa
- 4 Visor
- 5 Tecla Liga/Desliga $\text{\textcircled{I}}$ com indicador de funcionamento

- 6 Assento de chávenas
- 7 Tecla de seta
- 8 Tecla das horas

Indicações importantes

Utilização conforme a finalidade

O aparelho foi concebido e construído para o uso doméstico. O aparelho serve exclusivamente para colocar as chávenas nas gavetas das chávenas extensíveis e no assento de chávenas, na parte superior, e aquecê-las. Qualquer outra forma de utilização é considerada incorrecta. A JURA Elektroapparate AG não assumirá quaisquer responsabilidades pelas consequências de uma utilização não conforme a sua finalidade.

Antes da utilização do aparelho, leia e cumpra rigorosamente este manual de instruções. Mantenha o manual de instruções nas proximidades do aparelho e entregue-o, se for o caso, ao próximo utilizador.

Para a sua segurança

Leia atentamente e respeite as importantes instruções de segurança apresentadas a seguir. Assim, evita-se o perigo de morte por choque eléctrico:

- Utilize apenas o cabo de ligação original fornecida pela JURA.
- Nunca utilize um aparelho se este ou o seu cabo de ligação à corrente apresentar danos.

- Nunca utilize o aparelho se tiver as mãos molhadas.
- Antes da colocação em funcionamento, tenha atenção para que o cabo de ligação à corrente esteja seco.
- Ligue o aparelho à corrente alternada apenas com o cabo de ligação à corrente fornecido na caixa original.
- Em caso de sinais de danos como, por exemplo, cheiro a queimado, desligue o aparelho imediatamente da rede eléctrica e entre em contacto com o serviço pós-venda da JURA.
- Certifique-se de que o aparelho e o cabo de ligação à corrente não se encontram nas proximidades de superfícies quentes ou chamas abertas.
- Preste atenção para que o cabo de ligação à corrente não seja prensado nem encostado a arestas vivas.
- Nunca abra ou repare o aparelho por conta própria. Não realize alterações no aparelho que não estejam descritas no manual de instruções. O aparelho contém peças condutoras de corrente eléctrica.

Um aparelho danificado não é seguro e poderá constituir causa de incêndio ou ferimentos. Assim poderá evitar danos e consequentes perigos de ferimentos e incêndio:

- Nunca deixe o cabo de ligação à corrente pendurado. O cabo de ligação à corrente poderá representar perigo de queda ou poderá ser danificado.
- Proteja o aparelho contra elementos climáticos como chuva, geada ou luz solar directa.
- Não utilize o aparelho para armazenar e aquecer bebidas ou outros géneros alimentícios.
- Não sobrecarregue as gavetas de chávenas extraídas.
- Não coloque chávenas húmidas ou molhadas na gaveta de chávenas.
- Não mergulhe o aparelho, o cabo de ligação nem as suas peças de ligação em água.
- Não coloque o aparelho e as suas peças soltas na máquina de lavar a loiça.
- Antes de efectuar a operação de limpeza no aparelho, desligue o mesmo e retire a ficha da tomada de electricidade. Limpe o aparelho sempre com um pano húmido, mas nunca molhado. Proteja-o contra respingos de água permanentes. Não limpe as paredes laterais interiores.
- Conecte o aparelho apenas a uma fonte de electricidade que esteja conforme o indicado na placa de características. A placa de características está localizada no lado inferior do aparelho. Para mais informações sobre os dados técnicos, consulte o capítulo 7 "Dados técnicos".
- Em caso de ausência prolongada, desligue o aparelho e retire a ficha da tomada eléctrica.
- Opere o aparelho apenas sob supervisão.
- Os trabalhos de limpeza ou de manutenção não podem ser realizados por crianças sem a supervisão de uma pessoa responsável.
- Não permita que as crianças brinquem com o aparelho.
- Mantenha as crianças com idade inferior a oito anos afastadas do aparelho ou supervisione de perto os seus movimentos.
- As crianças com idade superior a oito anos só podem utilizar o aparelho sem supervisão se já tiverem sido suficientemente elucidadas sobre o manuseamento seguro do mesmo. As

crianças devem ser capazes de reconhecer e compreender os possíveis perigos de uma utilização incorreta do aparelho.

As pessoas, inclusivamente as crianças, que não estão aptas a utilizar o aparelho com segurança devido

- às suas faculdades físicas, sensoriais ou mentais ou
- à sua inexperiência ou falta de conhecimento

não devem utilizar o aparelho sem a supervisão ou orientação de uma pessoa responsável.

1 Preparação

Caixa original

A caixa original inclui:

- Dispositivo de aquecimento de chávenas JURA
- Manual de instruções
- Cabo de ligação

Instalar e ligar

Ao montar o seu dispositivo de aquecimento de chávenas, observe os seguintes pontos:

- Coloque o aparelho sobre uma superfície horizontal.
- Escolha um local no qual o aparelho fique protegido contra sobreaquecimento.

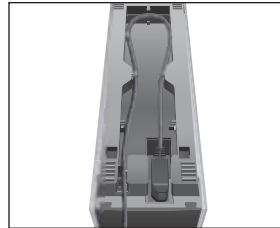


ATENÇÃO

Perigo de morte por choque eléctrico se a máquina for utilizada com o cabo de ligação danificado.

- ▶ Nunca utilize o aparelho se o cabo de ligação apresentar danos.

-
- ▶ Vire o aparelho cuidadosamente para ficar com a parte de cima virada para baixo.
 - ▶ Conecte o cabo de ligação ao aparelho.




- i** Na parte inferior do dispositivo de aquecimento de chávenas pode guardar o cabo de ligação conforme o comprimento necessário.


- ▶ Volte a colocar o aparelho de novo sobre as suas bases de apoio em posição normal.
- ▶ Insira a ficha da rede na tomada de electricidade.


No visor por baixo da tampa é exibido OFF.

2 Aquecer chávenas (ligação manual)

 **Perigo de queimadura. As superfícies de apoio das gavetas das chávenas podem ficar quentes durante o funcionamento.**

- ▶ Não toque nas superfícies de apoio das gavetas das chávenas.
- ▶ Abra uma gaveta de chávenas.
- ▶ Coloque as chávenas na gaveta de chávenas e feche-a.
- ▶ Coloque chávenas ou copos no assento de chávenas, na parte superior do aparelho.

 ▶ Ligue o aparelho com a tecla Liga/Desliga. O indicador de funcionamento acende e o aparelho começa a aquecer as chávenas. No visor por baixo da tampa é exibido ON.

i Se quiser **desligar o aparelho**, prima a tecla Liga/Desliga . O indicador de funcionamento não acende mais, no visor é exibido OFF.

i Se a função “Desligar automático” não estiver ativada, o aparelho desliga-se ao fim de 12 horas para poupar energia.

3 Ligar e desligar automático

i Se o aparelho for desligado da rede, todos os ajustes são repostos.

Definir a hora

Para a função “Ligar e desligar automático” tem de ajustar primeiro a hora:

- ▶ Abra a tampa.
- ▶ Prima a tecla das horas. No visor é exibido AM 12:00.
- ▶ Prima uma das teclas de seta para mudar o formato das horas (AM/PM ou 24h).
- ▶ Prima a tecla das horas para confirmar o formato das horas. 00:00 (exemplo), as horas piscam.
- ▶ Prima as teclas de setas para ajustar as horas.

- ▶ Prima a tecla das horas para confirmar o ajuste das horas. 10:00 (exemplo), os minutos piscam.
- ▶ Prima as teclas de setas para ajustar os minutos. 10:30 (exemplo)
- ▶ Prima a tecla das horas para confirmar o ajuste dos minutos. No visor é exibido ON ou OFF, dependendo se o aparelho está ligado ou desligado.

i Poderá alterar o ajuste da hora a qualquer altura. Para isso, prima a tecla das horas duas vezes e efectue a alteração.

Ligar automático

- ▶ Abra a tampa.
- ▶ Prima a tecla das horas. No visor é exibida a hora ajustada.
- ▶ Prima uma das teclas de setas. ON --:--
- ▶ Prima a tecla das horas. --:-- , as horas piscam.
- ▶ Prima as teclas de setas para ajustar as horas. AUTO ON 07:00 (exemplo)
- ▶ Prima a tecla das horas para confirmar o ajuste das horas. AUTO ON 07:00 (exemplo), os minutos piscam.
- ▶ Prima as teclas de setas para ajustar os minutos. AUTO ON 07:30 (exemplo)
- ▶ Prima a tecla das horas para confirmar o ajuste dos minutos. No visor é exibido AUTO (ON ou OFF, dependendo se o aparelho está ligado ou desligado).

Desligar automático

i Se a função “Desligar automático” não estiver ativada, o aparelho desliga-se ao fim de 12 horas para poupar energia.

- ▶ Abra a tampa.
- ▶ Prima a tecla das horas.
No visor é exibida a hora ajustada.
- ▶ Prima **duas vezes** uma das teclas de setas.
AUTO OFF --:-- (exemplo)
- ▶ Prima a tecla das horas.
AUTO OFF --:-- (exemplo), as horas piscam.
- ▶ Prima as teclas de setas para ajustar as horas.
AUTO OFF 18:00 (exemplo)
- ▶ Prima a tecla das horas para confirmar o ajuste das horas.
AUTO OFF 18:00 (exemplo), os minutos piscam.
- ▶ Prima as teclas de setas para ajustar os minutos.
AUTO OFF 18:30 (exemplo)
- ▶ Prima a tecla das horas para confirmar o ajuste dos minutos.
No visor é exibido AUTO (ON ou OFF, dependendo se o aparelho está ligado ou desligado).

Desactivar o ligar e desligar automático

Para desactivar o ligar ou desligar automático deve colocar a respectiva hora em "--:--".

- i** Se a função "Desligar automático" não estiver ativada, o aparelho desliga-se ao fim de 12 horas para poupar energia.

Exemplo: Deste modo, desactiva o desligar automático.

- ▶ Abra a tampa.
- ▶ Prima a tecla das horas.
- ▶ Prima **duas vezes** uma das teclas de setas.
AUTO OFF 18:30 (exemplo)
- ▶ Prima a tecla das horas.
AUTO OFF 18:30 (exemplo), as horas piscam.
- ▶ Coloque as horas em "00".
- ▶ Prima a tecla das horas.
AUTO OFF 00:30 (exemplo), os minutos piscam.
- ▶ Prima as teclas de setas até ser exibido "--:--".

- ▶ Prima a tecla das horas para confirmar o ajuste.
O desligar automático está desactivado.

4 Indicações do visor

- ON: o aparelho está ligado manualmente
- OFF: o aparelho está desligado manualmente
- AUTO ON: o aparelho está ligado automaticamente
- AUTO OFF: o aparelho está desligado automaticamente

5 Manutenção

- i** Para a manutenção, não utilize produtos de limpeza abrasivos ou objectos duros. Isso pode danificar o aparelho.
- ▶ Antes de cada limpeza do aparelho, retire a ficha da rede da tomada eléctrica.
- ▶ Limpe o exterior do aparelho com um pano macio e húmido (p.ex., pano de microfibras).
- i** Os panos de microfibras da JURA estão à venda em lojas especializadas.

6 Eliminação ecológica

Por favor, elimine os aparelhos velhos de forma ecológica.



Os aparelhos velhos possuem materiais recicláveis valiosos e devem ser entregues para a reciclagem. Portanto, elimine os seus aparelhos velhos através de postos de recolha adequados.

7 Dados técnicos

Tensão	120 V, 60 Hz (apenas EUA/Canadá) 120–240 V, 50–60 Hz (Europa, restantes países)
Teste de segurança	UL 1026 IEC/EN 60335-1 IEC/EN 60335-2-12
Potência	40 W (apenas EUA/Canadá) 60 W (medição após aprox. 6 minutos) (máx. 110 W) (Europa, Austrália, Nova Zelândia, restantes países)
Peso	aprox. 3,9 kg
Comprimento do cabo	aprox. 1,1 m
Dimensões (L x A x P)	12,2 x 30,6 x 34,9 cm

Directivas

O aparelho cumpre as exigências das seguintes directivas:

- 2006/95/CE – Directiva de baixa tensão
- 2004/108/CE – Compatibilidade eletromagnética
- 2009/125/CE – Directiva sobre energia
- 2011/65/UE – Directiva RoHS

Alterações técnicas

Reservados os direitos de alterações técnicas.

Sugestões

A sua opinião é importante!

Utilize o acesso de contacto na página
www.jura.com.

Direitos de autor

O manual de instruções contém informações protegidas por direitos de autor. As fotocópias ou traduções para outra língua não são admissíveis sem a autorização prévia por escrito pela JURA Elektroapparate AG.

JURA Elektroapparate AG, Kaffeeweltstrasse 10,
CH-4626 Niederbuchsiten
www.jura.com

Din koppvärmare från JURA

Symbolbeskrivning.....	61
Manöverorgan.....	62
Viktig information	63
Användning för avsett ändamål.....	63
För din säkerhet	63
1 Förberedelser	65
Leverans.....	65
Uppställning och anslutning.....	65
2 Uppvärmning av koppar (manuell igångsättning)	65
3 Programmerbar automatisk igångsättnings- och avstängningstid	65
Inställning av klockan.....	65
Programmerbar automatisk igångsättning.....	66
Programmerbar automatisk avstängningstid.....	66
Deaktivering av programmerbar automatisk igångsättnings- och avstängningstid.....	66
4 Displayindikeringar	67
5 Skötsel	67
6 Miljövänlig avfallshantering	67
7 Tekniska data	67

Symbolbeskrivning

Varningar:



OBSERVERA

Följ alltid de anvisningar som är märkta med OBSERVERA eller VARNING och en varningssymbol. Signalordet VARNING används när det finns risk för allvarlig personskada och signalordet OBSERVERA när det finns risk för mindre allvarliga personskador.

Symboler som används:



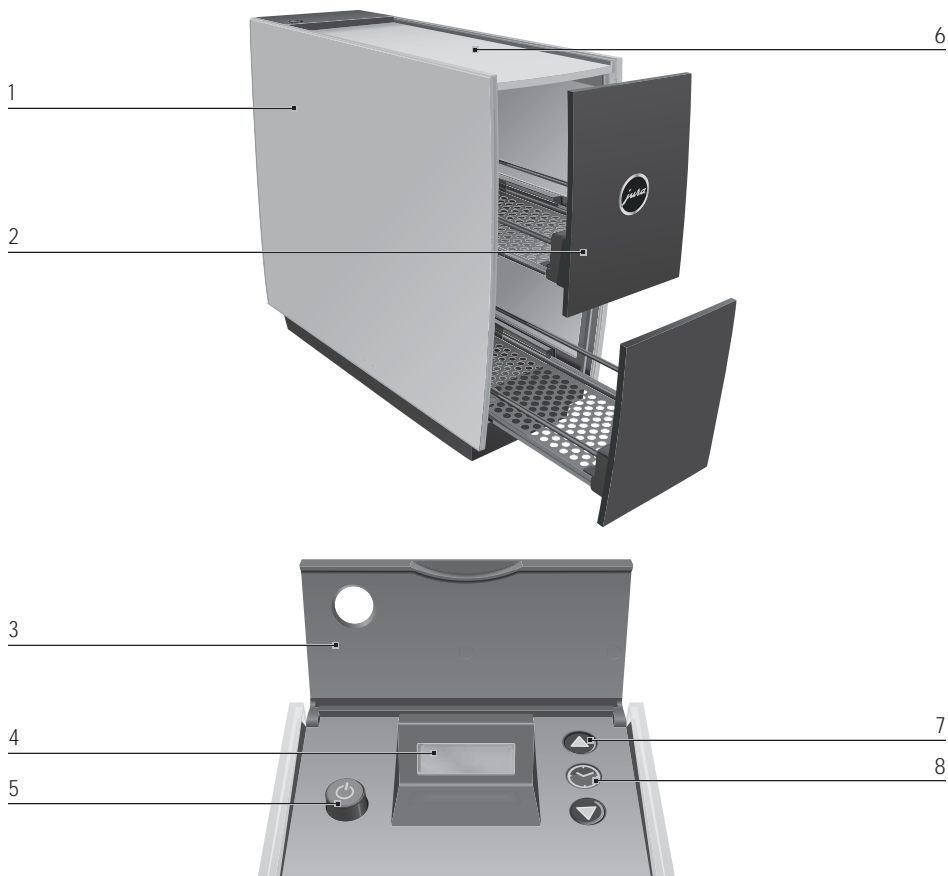
Anvisningar och tips som gör det ännu lättare för dig att använda din koppvärmare.



Uppmaning till åtgärd. Du blir uppmanad att vidta en åtgärd.

JURA koppvärmare

Manöverorgan



1 JURA koppvärmare

2 Låda för kopparna

3 Lock

4 Display

5 Knapp Till/Från  med driftsindikering

6 Koppshylla

7 Pilknapp

8 Tidsknapp

Viktig information

Användning för avsett ändamål

Apparaten är utformad och konstruerad för privat hushållsbruk. Apparaten är endast avsedd för att ställa in och värma upp koppar i den utdragbara lådan för koppar och på kopp-hyllan på ovsidan. All annan användning är inte ändamålsenlig. JURA Elektroapparate AG påtar sig inget ansvar för följderna om apparaten används för något annat ändamål än det avsedda.

Läs igenom hela denna bruksanvisning innan du använder apparaten och följ anvisningarna. Ha bruksanvisningen tillgänglig nära apparaten och lämna över den till eventuella framtida användare.

För din säkerhet

Läs och observera noggrant de följande viktiga säkerhetsföreskrifterna.

Så här gör du för att inte utsätta dig för livsfara genom elektrisk stöt:

- Använd endast originalnätkabeln från JURA som ingår i leveransen.
- Använd aldrig apparaten om den är skadad eller om nätsladden är trasig.
- Använd aldrig apparaten om du är våt om händerna.
- Se till att nätsladden är torr innan du tar apparaten i drift.

- Använd endast nätsladden som ingår i leveransen för att ansluta apparaten till växelströmsnätet.
- Om du misstänker att apparaten är skadad, till exempel om den luktar bränt, ska du omedelbart dra ut nätsladden och kontakta JURAs service.
- Var noga med att inte placera apparaten eller nätsladden i närheten av varma ytor eller öppen eld.
- Se till att nätsladden inte kläms eller skaver mot vassa kanter.
- Försök aldrig själv öppna och laga apparaten. Gör inga ändringar på apparaten som inte finns beskrivna i bruksanvisningen. Apparaten innehåller strömförande delar.

En skadad apparat är inte säker och kan orsaka personskador och brand. Gör så här för att undvika skador på apparaten vilka innebär risk för brand och personskador:

- Låt aldrig nätsladden hänga löst. Man kan snubbla på nätsladden, eller så kan den bli skadad.
- Skydda apparaten mot regn, frost och direkt solljus etc.
- Apparaten får inte användas för förvaring och uppvärmning av drycker eller andra livsmedel.

- Utdragna lådor för koppar får inte belastas tungt.
 - Ställ aldrig fuktiga eller våta koppar i utdragslådorna.
 - Sänk aldrig ner apparaten, nätsladden eller anslutningarna i vatten.
 - Apparaten och dess detaljer ska inte diskas i maskin.
 - Stäng av apparaten före rengöring och dra ut nätsladden. Använd en fuktig, men aldrig våt, trasa när du torkar av apparaten och skydda den mot ständiga vattenstänk. Rengör inte de inre sidoväggarna.
 - Anslut apparaten endast till nätspänning enligt typskylten. Typskylten sitter på apparatens undersida. Övriga tekniska data finns i kapitel 7 "Tekniska data".
 - Stäng av apparaten och dra ut nätsladden om du ska vara borta en längre tid.
 - Använd apparaten endast under uppsikt.
 - Barn får inte genomföra rengörings- och underhållsarbeten utan uppsikt av en ansvarig person.
 - Låt inte barn leka med apparaten.
 - Håll barn som är yngre än åtta år borta från apparaten eller ha dem under ständig uppsikt.
- Barn som är äldre än åtta år får endast använda apparaten utan uppsikt om de har informerats om hur den används på ett säkert sätt. Barnen måste kunna känna igen och förstå eventuella risker med felaktig användning.

Personer, inklusive barn, som på grund av

- fysiska, sensoriska eller kognitiva funktionshinder eller på grund av
- oerfarenhet eller okunskap inte på ett säkert sätt kan sköta apparaten, får endast använda den om en ansvarig person ger anvisningar eller håller uppsikt.

1 Förberedelser

Leverans

I leveransen ingår:

- JURA koppvärmare
- Bruksanvisning
- Nätsladd

Uppställning och anslutning

Observera följande när du ställer upp din koppvärmare:

- Placera apparaten på plant underlag.
- Placera apparaten så att den inte kan bli överhettad.

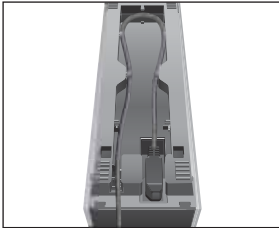


VARNING

Livsfara p.g.a. elektriska stötar vid användning med trasig nätsladd.

- ▶ Använd aldrig apparaten om nätsladden är trasig.

- ▶ Vänd apparaten försiktigt upp och ner.
- ▶ Anslut nätsladden till apparaten.



- i** Om du inte behöver använda nätsladden i dess fulla längd kan du stuva undan resten av sladden på koppvärmarens undersida.

- ▶ Vänd apparaten rätt igen.
- ▶ Anslut nätsladden till ett eluttag. Displayen under locket visar OFF.

2 Uppvärmning av koppar (manuell igångsättning)



Risk för brännskador. Avställningsytorna i lådorna för kopparna kan bli varma i samband med användningen.

- ▶ Rör inte vid avställningsytorna i lådorna för kopparna.

- ▶ Dra ut en låda.
- ▶ Ställ in kopparna i lådan och stäng den.
- ▶ Ställ in koppar eller glas på kopphyllan på apparatens ovsida.
- ☾ ▶ Sätt i gång apparaten med knappen Till/Från. Driftsindikeringen lyser och apparaten börjar med uppvärmningen av kopparna. Displayen under locket visar ON.



Om du vill **stänga av apparaten** trycker du på knappen Till/Från ☾. Driftsindikeringen slocknar och displayen visar OFF.



Om funktionen "Automatisk avstängning" inte är aktiverad, så stänger apparaten av sig efter 12 timmar för att spara energi.

3 Programmerbar automatisk igångsättnings- och avstängningstid



Om strömförsörjningen bryts så återställs alla inställningar.

Inställning av klockan

För funktionen "Programmerbar automatisk igångsättnings- och avstängningstid" måste du först ställa in klockan:

- ▶ Öppna locket.
- ▶ Tryck på tidsknappen. Displayen visar AM 12:00.
- ▶ Tryck på en av pilknapparna för att byta tidsformatet (AM/PM eller 24 h).
- ▶ Tryck på tidsknappen för att bekräfta tidsformatet. 00:00 (exempel), timmarna blinkar.

- ▶ Tryck på pilknapparna för att ställa in timmarna.
- ▶ Bekräfta inställningen av timmarna genom att trycka på tidsknappen.
10:00 (exempel), minuterna blinkar.
- ▶ Tryck på pilknapparna för att ställa in minuterna.
10:30 (exempel)
- ▶ Bekräfta inställningen av minuterna genom att trycka på tidsknappen.
Beroende på om apparaten är på- eller frånslagen visas ON eller OFF på displayen.

i Du kan ändra tidsinställningen när du vill. Tryck två gånger på tidsknappen och utför ändringen.

Programmerbar automatisk igångsättning

- ▶ Öppna locket.
- ▶ Tryck på tidsknappen.
Det inställda klockslaget visas på displayen.
- ▶ Tryck på en av pilknapparna.
ON ---
- ▶ Tryck på tidsknappen.
---, timmarna blinkar.
- ▶ Tryck på pilknapparna för att ställa in timmarna.
AUTO ON 07:00 (exempel)
- ▶ Bekräfta inställningen av timmarna genom att trycka på tidsknappen.
AUTO ON 07:00 (exempel), minuterna blinkar.
- ▶ Tryck på pilknapparna för att ställa in minuterna.
AUTO ON 07:30 (exempel)
- ▶ Bekräfta inställningen av minuterna genom att trycka på tidsknappen.
Displayen visar AUTO (ON eller OFF, beroende på om apparaten är på- eller frånslagen).

Programmerbar automatisk avstängningstid

i Om funktionen "Automatisk avstängning" inte är aktiverad, så stänger apparaten av sig efter 12 timmar för att spara energi.

- ▶ Öppna locket.
- ▶ Tryck på tidsknappen.
Det inställda klockslaget visas på displayen.
- ▶ Tryck **två gånger** på en av pilknapparna.
AUTO OFF --- (exempel)
- ▶ Tryck på tidsknappen.
AUTO OFF --- (exempel), timmarna blinkar.
- ▶ Tryck på pilknapparna för att ställa in timmarna.
AUTO OFF 18:00 (exempel)
- ▶ Bekräfta inställningen av timmarna genom att trycka på tidsknappen.
AUTO OFF 18:00 (exempel), minuterna blinkar.
- ▶ Tryck på pilknapparna för att ställa in minuterna.
AUTO OFF 18:30 (exempel)
- ▶ Bekräfta inställningen av minuterna genom att trycka på tidsknappen.
Displayen visar AUTO (ON eller OFF, beroende på om apparaten är på- eller frånslagen).

Deaktivering av programmerbar automatisk igångsättnings- och avstängningstid

i Om funktionen "Automatisk avstängning" inte är aktiverad, så stänger apparaten av sig efter 12 timmar för att spara energi.

För att deaktivera den programmerbara automatiska igångsättnings- och avstängningstiden ska du ange "---" för respektive klockslag.

Exempel: Så här deaktiverar du den programmerbara automatiska avstängningstiden.

- ▶ Öppna locket.
- ▶ Tryck på tidsknappen.

- ▶ Tryck **två gånger** på en av pilknapparna. AUTO OFF 18:30 (exempel)
- ▶ Tryck på tidsknappen. AUTO OFF 18:30 (exempel), timmarna blinkar.
- ▶ Ställ in timmarna på "00".
- ▶ Tryck på tidsknappen. AUTO OFF 00:30 (exempel), minuterna blinkar.
- ▶ Tryck på pilknapparna tills "--:--" visas.
- ▶ Tryck på tidsknappen för att bekräfta inställningen.
Den programmerbara automatiska avstängningstiden är deaktiverad.

4 Displayindikeringar

- ON: Apparaten har satts i gång manuellt
- OFF: Apparaten har stängts av manuellt
- AUTO ON: Apparaten har satts i gång automatiskt
- AUTO OFF: Apparaten har stängts av automatiskt

5 Skötsel

- i** Använd inte starka rengöringsmedel med slipmedel eller hårda föremål vid skötseln. Detta kan skada apparaten.
- ▶ Dra alltid ut nätsladden ur eluttaget innan du börjar rengöra apparaten.
- ▶ Rengör apparaten utvändigt med en mjuk, fuktigt trasa (t.ex. mikrofiberduk).
- i** Mikrofiberdukar från JURA finns i fackbutiker.

6 Miljövänlig avfallshantering

Begagnade apparater ska avfallshandteras på ett miljövänligt sätt.



Begagnade apparater innehåller värdefulla material som kan och bör återvinnas. Avfallshandtera därför begagnade apparater via lämpliga uppsamlings-system.

7 Tekniska data

Spänning	120 V, 60 Hz (endast USA/Kanada) 120–240 V, 50–60 Hz (Europa, övriga länder)
Säkerhetskontroll	UL 1026 IEC/EN 60335-1 IEC/EN 60335-2-12
Uteffekt	40 W (endast USA/Kanada) 60 W (mätning efter ca 6 min.) (max. 110 W) (Europa, Australien, Nya Zeeland, övriga länder)
Vikt	ca 3,9 kg
Sladdlängd	ca 1,1 m
Mått (B x H x D)	12,2 x 30,6 x 34,9 cm

Direktiv

Apparaten uppfyller kraven i följande direktiv:

- 2006/95/EG – Lågspänningsdirektivet
- 2004/108/EG – Elektromagnetisk kompatibilitet
- 2009/125/EG – Energidirektivet
- 2011/65/UE – RoHS direktivet

JURA koppvärmare

Tekniska ändringar

Med förbehåll för tekniska ändringar.

Feedback

Din åsikt är viktig för oss!

Använd kontaktlänken på www.jura.com.

Copyright

Bruksanvisningen innehåller information som skyddas av upphovsrätten. Kopiering eller översättning till ett annat språk är inte tillåten utan föregående skriftligt tillstånd från JURA.

JURA Elektroapparate AG
Kaffeeweltstrasse 10
CH-4626 Niederbuchsiten

www.jura.com

Ваш подогреватель чашек JURA

Описание символов.....	69
Элементы управления	70
Важные указания	71
Использование по назначению.....	71
Ради Вашей безопасности.....	71
1 Подготовка	74
Комплект поставки.....	74
Установка и подключение	74
2 Подогрев чашек (включение вручную)	74
3 Автоматическое включение и выключение	74
Настройка времени.....	75
Автоматическое включение.....	75
Автоматическое выключение.....	75
Деактивация функции автоматического включения и выключения	76
4 Индикация состояний на дисплее	76
5 Обслуживание	76
6 Утилизация в соответствии с экологическими требованиями	77
7 Технические данные	77

Описание символов

Предупреждения:



ВНИМАНИЕ

Обязательно обращайтесь внимание на информацию, которая сопровождается сигнальными словами ВНИМАНИЕ или ОСТОРОЖНО в сочетании с предупредительным знаком. Сигнальное слово ОСТОРОЖНО предупреждает о риске получения тяжелых травм, а сигнальное слово ВНИМАНИЕ - о риске получения легких травм.

Используемые символы:



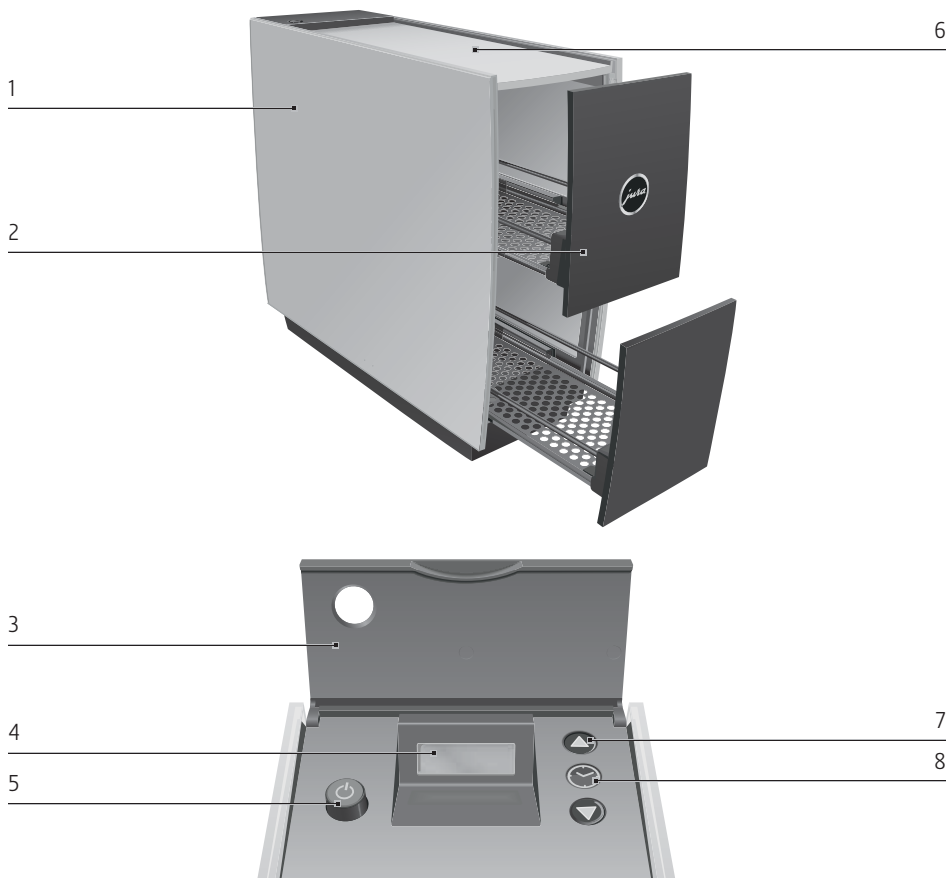
Указания и советы, облегчающие процесс пользования подогревателем чашек.



Требуемое действие. В этом случае Вам необходимо выполнить то или иное действие.

Подогреватель чашек JURA

Элементы управления



- 1 Подогреватель чашек JURA
- 2 Выдвижная полка для чашек
- 3 Крышка
- 4 Дисплей
- 5 Кнопка «Вкл./Выкл.» с индикатором рабочего состояния

- 6 Полка для чашек
- 7 Кнопка со стрелкой
- 8 Кнопка настройки времени

Важные указания

Использование по назначению

Подогреватель чашек предусмотрен и разработан для бытового использования. Данное устройство предназначено исключительно для того, чтобы ставить чашки в выдвижную полку для чашек и на верхнюю полку для чашек и таким образом подогревать их. Любое иное использование будет рассматриваться как использование не по назначению. Компания JURA Elektroapparate AG не несет ответственности за последствия, связанные с использованием подогревателя чашек не по назначению.

Перед использованием подогревателя чашек полностью прочтите данное руководство по эксплуатации. Храните руководство по эксплуатации рядом с подогревателем чашек и, при необходимости, передавайте его следующим пользователям.

Ради Вашей безопасности

Внимательно прочтите и тщательно соблюдайте нижеследующие важные указания по технике безопасности.

Соблюдая следующие указания, Вы сможете предотвратить опасность для жизни из-за удара электрическим током:

- Используйте только оригинальный сетевой шнур, входящий в комплект поставки компании JURA.
- ни в коем случае не эксплуатируйте подогреватель чашек с дефектами или с поврежденным сетевым шнуром;
- ни в коем случае не эксплуатируйте подогреватель чашек, предварительно не вытерев насухо мокрые руки;
- перед запуском в эксплуатацию следите за тем, чтобы сетевой шнур был сухим;
- подключайте подогреватель чашек к сети переменного тока только посредством сетевого шнура, входящего в комплект поставки;
- в случае появления признаков повреждения, например, запаха горелого, немедленно отключите подогреватель чашек от сети и обратитесь в центр сервисного обслуживания компании JURA;
- следите за тем, чтобы подогреватель чашек и сетевой шнур не находились вблизи

горячих поверхностей или открытого пламени;

- следите за тем, чтобы сетевой шнур не был зажат и не терся об острые кромки;
- никогда не открывайте и не ремонтируйте подогреватель чашек самостоятельно. Не вносите никаких изменений в подогреватель чашек, которые не описываются в руководстве по эксплуатации. В подогревателе чашек имеются токопроводящие детали.

Поврежденный подогреватель чашек может стать причиной получения травм или возгорания. Во избежание повреждений, возможных травм и возгорания соблюдайте следующие указания:

- никогда не оставляйте свисающим сетевой шнур. Вы можете споткнуться о него или повредить его;
- не допускайте воздействия на подогреватель чашек таких погодных факторов, как дождь, мороз и прямые солнечные лучи;
- не используйте подогреватель чашек для хранения и подогрева напитков или других продуктов питания;
- не допускайте чрезмерной нагрузки на выдвинутые полки для чашек;
- не ставьте на полки для чашек влажные или мокрые чашки;
- не опускайте подогреватель чашек, его сетевой шнур и патрубки в воду;
- не мойте подогреватель чашек и его отдельные детали в посудомоечной машине;
- перед очисткой выключите подогреватель чашек и выньте сетевой штекер. Всегда протирайте подогреватель чашек влажной, но не мокрой тканью и не допускайте постоянного попадания на подогреватель чашек брызг воды. Не выполняйте очистку внутренней поверхности боковых стенок;
- подключайте подогреватель чашек только к сети с напряжением, указанным на заводской табличке. Заводская табличка находится на нижней стороне подогревателя чашек. Дополнительные технические данные приведены в главе 7 «Технические данные»;
- на время длительного отсутствия выключайте подогреватель чашек и вынимайте сетевой штекер;

- во время использования подогревателя чашек всегда контролируйте его работу.
- Дети не могут выполнять работы по очистке и техобслуживанию кофе-машины за исключением лишь тех случаев, когда эти работы выполняются под контролем ответственного лица;
- Не допускайте, чтобы дети играли с кофе-машиной;
- Всегда присматривайте за детьми младше восьми лет, если они находятся рядом с кофе-машиной;
- Дети старше восьми лет могут самостоятельно использовать кофе-машину, только если они ознакомлены с правилами безопасного обращения с ней. Дети должны знать и понимать, какая опасность может возникнуть в результате неправильного обращения с кофе-машиной.

Лицам, а также детям, которые вследствие

- физических, сенсорных или психических нарушений либо
- отсутствия опыта и знаний в обращении с подогревателем чашек

не способны безопасно им пользоваться, разрешено эксплуатировать подогреватель чашек исключительно под контролем или руководством ответственного лица.

1 Подготовка

Комплект поставки

В комплект поставки включено следующее:

- подогреватель чашек JURA;
- руководство по эксплуатации;
- сетевой шнур.

Установка и подключение

При установке подогревателя чашек соблюдайте следующее:

- поставьте подогреватель чашек на горизонтальную поверхность;
- выберите место установки подогревателя чашек так, чтобы не допускать его перегрева.

ОСТОРОЖНО

Опасность для жизни из-за удара электрическим током при работе с поврежденным сетевым шнуром.

- ▶ Ни в коем случае не эксплуатируйте подогреватель чашек с поврежденным сетевым шнуром.

- ▶ Аккуратно поставьте подогреватель чашек верхней стороной вниз.
- ▶ Подсоедините сетевой шнур к подогревателю чашек.




i С нижней стороны подогревателя чашек можно уложить неиспользованную часть сетевого шнура.


- ▶ Снова поставьте подогреватель чашек на опорные ножки.


- ▶ Вставьте сетевой штекер в сетевую розетку.
На дисплее, находящемся под крышкой, отображается OFF.

2 Подогрев чашек (включение вручную)

 Опасность ожога. Во время эксплуатации поверхности выдвижных полок для чашек могут сильно нагреться.

- ▶ Не прикасайтесь к поверхностям выдвижных полок для чашек.

- ▶ Выдвиньте полку для чашек.
- ▶ Поставьте чашки на полку и задвиньте полку.
- ▶ Поставьте чашки или стаканы на полку для чашек на верхней стороне устройства.
-  ▶ Включите подогреватель чашек при помощи кнопки «Вкл./Выкл.». Загорается индикатор рабочего состояния, и подогреватель чашек начинает процесс подогрева чашек. На дисплее, находящемся под крышкой, отображается ON.

i Если Вы хотите **выключить подогреватель чашек**, нажмите кнопку «Вкл./Выкл.» . Индикатор рабочего состояния гаснет, и на дисплее отображается OFF.

i Если функция «Автоматическое выключение» не активирована, то в целях экономии электроэнергии устройство выключается по истечении 12 часов.

3 Автоматическое включение и выключение

i В случае отсоединения подогревателя чашек от сети все настройки будут сброшены.

Настройка времени

Для задействования функции «Автоматическое включение и выключение» предварительно необходимо настроить время.

- ▶ Откройте крышку.
- ▶ Нажмите кнопку настройки времени. На дисплее появляется AM 12:00.
- ▶ Нажмите на одну из кнопок со стрелками, чтобы изменить формат отображения времени (AM/PM или 24ч).
- ▶ Нажмите кнопку настройки времени для подтверждения формата отображения времени. 00:00 (пример), поле для указания значения часов мигает.
- ▶ Нажимайте кнопки со стрелками для настройки значения часов.
- ▶ Нажмите кнопку настройки времени, чтобы подтвердить настройку значения часов. 10:00 (например), поле для указания значения минут мигает.
- ▶ Нажимайте кнопки со стрелками для настройки значения минут. 10:30 (пример)
- ▶ Нажмите кнопку настройки времени, чтобы подтвердить настройку значения минут. На дисплее появляется ON или OFF, в зависимости от состояния подогревателя чашек: включенное или выключенное.

i Настроенное значение времени можно изменить в любой момент. Для этого дважды нажмите кнопку настройки времени и внесите изменения.

Автоматическое включение

- ▶ Откройте крышку.
- ▶ Нажмите кнопку настройки времени. На дисплее отобразится ранее настроенное значение времени.
- ▶ Нажмите одну из кнопок со стрелками. ON --:--

- ▶ Нажмите кнопку настройки времени. --:-- , поле для указания значения часов мигает.
- ▶ Нажимайте кнопки со стрелками для настройки значения часов. AUTO ON 07:00 (пример)
- ▶ Нажмите кнопку настройки времени, чтобы подтвердить настройку значения часов. AUTO ON 07:00 (пример), поле для указания значения минут мигает.
- ▶ Нажимайте кнопки со стрелками для настройки значения минут. AUTO ON 07:30 (пример)
- ▶ Нажмите кнопку настройки времени, чтобы подтвердить настройку значения минут. На дисплее появляется AUTO (ON или OFF, в зависимости от состояния подогревателя чашек: включенное или выключенное).

Автоматическое выключение

i Если функция «Автоматическое выключение» не активирована, то в целях экономии электроэнергии устройство выключается по истечении 12 часов.

- ▶ Откройте крышку.
- ▶ Нажмите кнопку настройки времени. На дисплее отобразится ранее настроенное значение времени.
- ▶ **Дважды** нажмите одну из кнопок со стрелками. AUTO OFF --:-- (пример)
- ▶ Нажмите кнопку настройки времени. AUTO OFF --:-- (пример), поле для указания значения часов мигает.
- ▶ Нажимайте кнопки со стрелками для настройки значения часов. AUTO OFF 18:00 (пример)

Подогреватель чашек JURA

- ▶ Нажмите кнопку настройки времени, чтобы подтвердить настройку значения часов.
AUTO OFF 18:00 (пример), поле для указания значения минут мигает.
- ▶ Нажимайте кнопки со стрелками для настройки значения минут.
AUTO OFF 18:30 (пример)
- ▶ Нажмите кнопку настройки времени, чтобы подтвердить настройку значения минут.
На дисплее появляется AUTO (ON или OFF, в зависимости от состояния подогревателя чашек: включенное или выключенное).

Деактивация функции автоматического включения и выключения

Для деактивации функции автоматического включения или выключения необходимо установить соответствующее значение времени на «--:--».

i Если функция «Автоматическое выключение» не активирована, то в целях экономии электроэнергии устройство выключается по истечении 12 часов.

Пример: деактивация функции автоматического выключения.

- ▶ Откройте крышку.
- ▶ Нажмите кнопку настройки времени.
- ▶ **Дважды** нажмите одну из кнопок со стрелками.
AUTO OFF 18:30 (пример)
- ▶ Нажмите кнопку настройки времени.
AUTO OFF 18:30 (пример), поле для указания значения часов мигает.
- ▶ Установите значение часов на «00».
- ▶ Нажмите кнопку настройки времени.
AUTO OFF 00:30 (пример), поле для указания значения минут мигает.
- ▶ Нажимайте кнопки со стрелками до тех пор, пока на дисплее не отобразится «--:--».

- ▶ Нажмите кнопку настройки времени для подтверждения настройки.
Функция автоматического выключения деактивирована.

4 Индикация состояний на дисплее

- ON: подогреватель чашек включен вручную.
- OFF: подогреватель чашек выключен вручную.
- AUTO ON: подогреватель чашек включен автоматически.
- AUTO OFF: подогреватель чашек выключен автоматически.

5 Обслуживание

i Не используйте для обслуживания подогревателя чашек острые, царапающие поверхность чистящие средства, а также твердые предметы. Это может привести к повреждению подогревателя чашек.

- ▶ Каждый раз перед очисткой подогревателя чашек вынимайте сетевой штекер из сетевой розетки.
- ▶ Внешние поверхности подогревателя чашек очищайте мягкой влажной тканью (например, микроволоконной салфеткой).

i Микроволоконные салфетки компании JURA можно приобрести в специализированных магазинах.

6 Утилизация в соответствии с экологическими требованиями

Старое оборудование утилизируйте в соответствии с экологическими требованиями.



Старое оборудование содержит ценные материалы, пригодные для переработки и вторичного использования. По этой причине утилизируйте его посредством соответствующих систем сбора отходов.

7 Технические данные

Напряжение	120 В, 60 Гц (только США/Канада) 120-240 В, 50-60 Гц (Европа, другие страны)
Проверка надежности	UL 1026 IEC/EN 60335-1 IEC/EN 60335-2-12
Мощность	40 Вт (только США/Канада) 60 Вт (измерение прим. через 6 мин.) (до 110 Вт) (Европа, Австралия, Новая Зеландия, другие страны)
Масса	ок. 3,9 кг
Длина сетевого шнура	ок. 1,1 м
Размеры (Ш x В x Г)	12,2 x 30,6 x 34,9 см

Директивы

Подогреватель чашек соответствует требованиям следующих директив:

- 2006/95/EG – Директива по низковольтному оборудованию;
- 2004/108/EG – Директива по электромагнитной совместимости;
- 2009/125/EG – Директива по энергопотреблению;
- 2011/65/EC – Директива ЕС по ограничению применения определенных материалов в электрических и электронных приборах

Технические изменения

Права на технические изменения сохраняются.

Отзывы

Ваше мнение важно для нас!

Воспользуйтесь для этого контактной ссылкой на интернет-странице www.jura.com.

Авторское право

Данное руководство по эксплуатации содержит информацию, защищенную авторским правом. Фотокопирование или перевод руководства на другой язык не разрешается без предварительного письменного разрешения компании JURA Elektroapparate AG.

JURA Elektroapparate AG
Kaffeeweltstrasse 10
CH-4626 Niederbuchsiten

www.jura.com.

Spis treści

Opis symboli.....	79
Elementy sterujące.....	80
Ważne wskazówki	81
Użytkowanie zgodne z przeznaczeniem	81
Dla Państwa bezpieczeństwa.....	81
1 Przygotowanie	83
Wyposażenie standardowe.....	83
Ustawianie i podłączanie.....	83
2 Podgrzewanie filiżanek (włączanie ręczne)	84
3 Automatyczne włączanie i wyłączenie	84
Ustawianie godziny	84
Automatyczne włączanie	84
Automatyczne wyłączenie	85
Wyłączenie funkcji automatycznego włączenia i wyłączenia.....	85
4 Komunikaty na wyświetlaczu	85
5 Konserwacja	85
6 Utylizacja przyjazna dla środowiska	86
7 Dane techniczne	86

Opis symboli

Ostrzeżenie:

**OSTROŻNIE**

Należy zawsze zwracać uwagę na informacje oznaczone słowami **OSTROŻNIE** lub **OSTRZEŻENIE** i piktogramem ostrzegawczym. Sygnał słowny **OSTRZEŻENIE** wskazuje na możliwość odniesienia ciężkich obrażeń, natomiast sygnał słowny **OSTROŻNIE** – na możliwość odniesienia lekkich obrażeń.

Stosowane symbole:



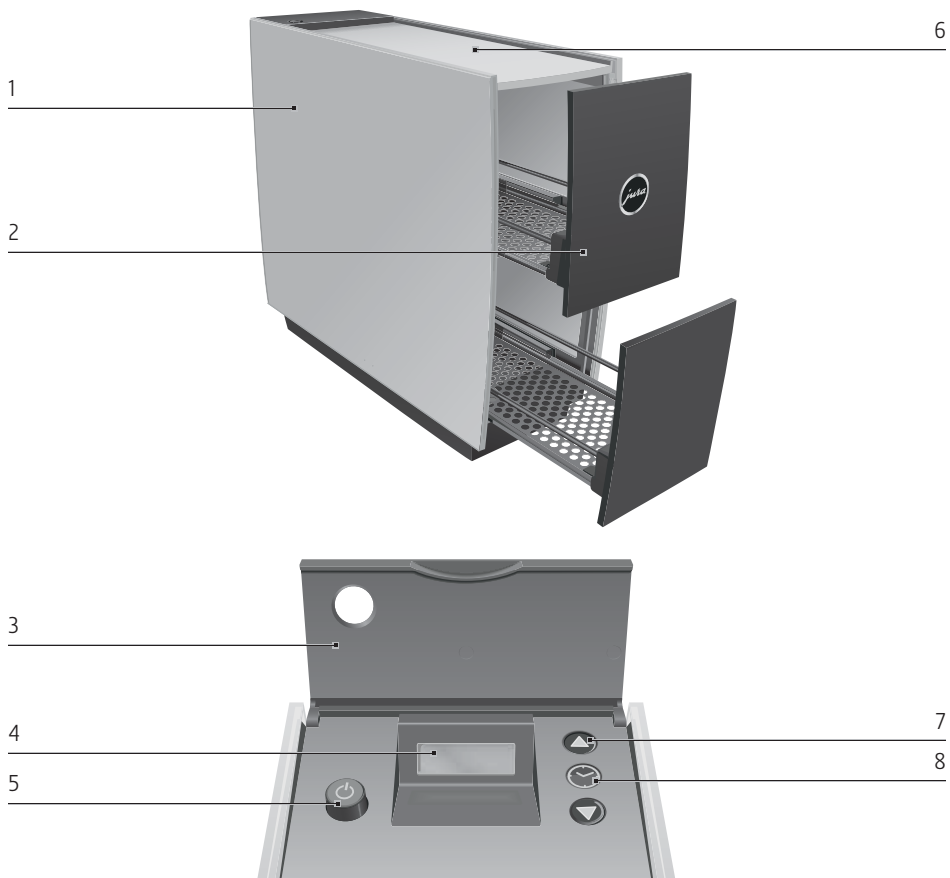
Wskazówki i sugestie, dzięki którym obsługa podgrzewacza do filiżanek staje się jeszcze łatwiejsza.




Wezwanie do działania. Użytkownik jest wzywany do podjęcia działania.

Podgrzewacz do filiżanek firmy JURA

Elementy sterujące



- 1 Podgrzewacz do filiżanek firmy JURA
- 2 Szuflada na filiżanki
- 3 Pokrywa
- 4 Wyświetlacz
- 5 Przycisk wł/wył  ze wskaźnikiem pracy

- 6 Tacka na filiżanki
- 7 Przycisk ze strzałką
- 8 Przycisk zegara

Ważne wskazówki

Użytkowanie zgodne z przeznaczeniem

Urządzenie zostało zaprojektowane i skonstruowane do użytku prywatnego w gospodarstwie domowym. Urządzenie służy wyłącznie do umieszczania filiżanek w wyciąganych szufladach i na tacce u góry oraz do podgrzewania ich. Każde inne zastosowanie uważa się za niezgodne z przeznaczeniem. Firma JURA Elektroapparate AG nie ponosi odpowiedzialności za skutki użytkowania niezgodnego z przeznaczeniem.

Przed rozpoczęciem eksploatacji urządzenia należy w całości przeczytać i uwzględnić niniejszą instrukcję obsługi. Instrukcję obsługi należy przechowywać w dostępnym miejscu blisko urządzenia i w razie potrzeby przekazywać kolejnym użytkownikom.

Dla Państwa bezpieczeństwa

Należy uważnie przeczytać i dokładnie przestrzegać poniższych ważnych wskazówek bezpieczeństwa.

W ten sposób należy unikać zagrożenia życia wskutek porażenia prądem:

- Używać wyłącznie oryginalnego kabla sieciowego dostarczonego przez firmę JURA.
- Nigdy nie eksploatować urządzenia uszkodzonego lub z uszkodzonym kablem sieciowym.
- Nigdy nie włączać urządzenia mokrymi rękami.
- Przed uruchomieniem zwrócić uwagę, czy kabel sieciowy jest suchy.
- Podłączać urządzenie do sieci prądu przemiennego tylko za pomocą oryginalnego kabla sieciowego wchodzącego w skład wyposażenia oryginalnego kabla sieciowego wchodzącego w skład wyposażenia.
- W przypadku wystąpienia objawów mogących świadczyć o uszkodzeniach, np. zapachu spalenizny, należy niezwłocznie odłączyć urządzenie od sieci i skontaktować się z serwisem firmy JURA.
- Zwracać uwagę, czy urządzenie i kabel sieciowy nie znajdują się w pobliżu gorących powierzchni lub otwartego ognia.

- Zwracać uwagę, czy kabel sieciowy nie jest zakleszczony albo nie ociera się o ostre krawędzie.
- Nigdy nie otwierać i nie naprawiać urządzenia samodzielnie. Nie dokonywać żadnych zmian, które nie są opisane w niniejszej instrukcji obsługi. Urządzenie zawiera części przewodzące prąd.

Uszkodzone urządzenie nie jest bezpieczne i może spowodować obrażenia i pożar. W ten sposób unika się uszkodzeń i tym samym ewentualnego niebezpieczeństwa obrażeń i pożaru:

- Nie pozwalać na luźne zwisanie kabla sieciowego. Kabel sieciowy może stać się przyczyną potknięć lub ulec uszkodzeniu.
- Chronić urządzenie przed wpływem czynników atmosferycznych takich jak deszcz, mróz i bezpośrednie nasłonecznienie.
- Nie używać urządzenia do przechowywania lub podgrzewania napojów ani innych artykułów spożywczych.
- Nie obciążać nadmiernie wysuniętych szuflad na filiżanki.
- Nie wkładać do szuflad wilgotnych lub mokrych filiżanek.
- Nie zanurzać urządzenia, kabla sieciowego lub przyłączy w wodzie.
- Nie wkładać urządzenia ani jego poszczególnych części do zmywarki.
- Przed rozpoczęciem czynności związanych z czyszczeniem wyłączyć urządzenie i wyciągnąć wtyczkę sieciową. Zawsze wycierać urządzenie wilgotną, ale nie moką ściereczką i chronić przed ciągłymi bryzgami wody. Nie czyścić ścian wewnętrznych.
- Podłączać urządzenie wyłącznie do napięcia sieciowego zgodnego z danymi na tabliczce znamionowej. Tabliczka znamionowa jest umieszczona na spodzie urządzenia. Więcej danych technicznych znajduje się w rozdziale 7 »Dane techniczne«).
- W przypadku dłuższej nieobecności wyłączyć urządzenie i wyciągnąć wtyczkę sieciową.
- Nadzorować urządzenie podczas eksploatacji.
- Dzieci nie mogą wykonywać prac związanych z czyszczeniem i konserwacją bez nadzoru odpowiedzialnej osoby.
- Nie pozwalać dzieciom na zabawę urządzeniem.
- Nie pozwalać dzieciom w wieku poniżej ośmiu lat na zbliżanie się

do urządzenia lub należy je stale nadzorować.

- Dzieci w wieku od ośmiu lat mogą obsługiwać urządzenie bez nadzoru, jeśli zostały im objaśnione zasady bezpiecznego użytkowania. Muszą być w stanie rozpoznać i zrozumieć możliwe niebezpieczeństwa wynikające z nieprawidłowej obsługi.

Osoby (w tym dzieci), które wskutek

- swoich możliwości fizycznych, percepcyjnych lub umysłowych bądź też

▪ braku doświadczenia lub wiedzy nie są w stanie bezpiecznie obsługiwać urządzenia, mogą korzystać z urządzenia wyłącznie pod nadzorem osoby odpowiedzialnej.

1 Przygotowanie

Wyposażenie standardowe

W skład wyposażenia wchodzi:

- podgrzewacz do filiżanek firmy JURA,
- instrukcja obsługi,
- kabel sieciowy.

Ustawianie i podłączanie

Podczas ustawiania podgrzewacza do filiżanek należy przestrzegać następujących zasad:

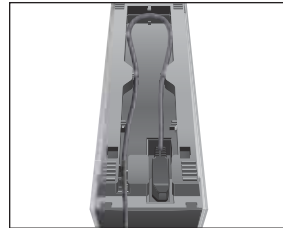
- Ustawiać urządzenie na poziomej powierzchni.
- Wybrać takie miejsce ustawienia, aby urządzenie było chronione przed przegrzaniem.



OSTRZEŻENIE

Zagrożenie życia wskutek porażenia prądem w przypadku eksploatacji z uszkodzonym kablem sieciowym.

- ▶ Nigdy nie eksploatować urządzenia z uszkodzonym kablem sieciowym.
- ▶ Ostrożnie ustawić urządzenie do góry nogami.
- ▶ Podłączyć kabel sieciowy do urządzenia.



i

Na spodzie podgrzewacza do filiżanek można schować część kabla sieciowego w zależności od potrzebnej długości.

- ▶ Ponownie ustawić urządzenie na nóżkach.
- ▶ Wsadzić wtyczkę sieciową do gniazda sieciowego.
Na wyświetlaczu pod pokrywą pojawia się OFF.


2 Podgrzewanie filiżanek (włączanie ręczne)

⚠ Niebezpieczeństwo oparzenia. Dno szuflad na filiżanki może nagrzać się podczas eksploatacji do wysokiej temperatury.

- ▶ Nie należy dotykać dna szuflad na filiżanki.

- ▶ Otworzyć szufladę na filiżanki.
- ▶ Ustawić filiżanki w szufladzie i zamknąć ją.
- ▶ Postawić filiżanki lub szklanki na tacce u góry urządzenia.

- ▶ Włączyć urządzenie przyciskiem wł/wył. Wskaźnik pracy świeci się i urządzenie zaczyna podgrzewać filiżanki. Na wyświetlaczu pod pokrywą pojawia się ON.

i Nacisnąć przycisk wł/wył , aby wyłączyć urządzenie. Wskaźnik pracy przestaje się świecić, na wyświetlaczu pojawia się OFF.

i Jeśli funkcja »Automatyczne wyłączenie« nie jest włączona, urządzenie wyłącza się po 12 godzinach, aby oszczędzać energię.

3 Automatyczne włączanie i wyłączenie

i W przypadku odłączenia urządzenia od sieci wszystkie ustawienia zostaną zresetowane.

Ustawianie godziny

Chcąc korzystać z funkcji »Automatyczne włączenie i wyłączenie«, należy najpierw ustawić godzinę:

- ▶ Otworzyć pokrywę.
- ▶ Nacisnąć przycisk zegara. Na wyświetlaczu pojawia się AM 12:00.
- ▶ Nacisnąć jeden z przycisków ze strzałkami, aby zmienić format godziny (AM/PM lub 24 h).
- ▶ Nacisnąć przycisk zegara, aby potwierdzić format godziny. 00:00 (przykład), migają godziny.
- ▶ Naciskać przyciski ze strzałkami, aby ustawić godzinę.

- ▶ Nacisnąć przycisk zegara, aby potwierdzić ustawienie godziny. 10:00 (przykład), migają minuty.
- ▶ Naciskać przyciski ze strzałkami, aby ustawić minuty. 10:30 (przykład)
- ▶ Nacisnąć przycisk zegara, aby potwierdzić ustawienie minut. Na wyświetlaczu pojawia się ON lub OFF w zależności od tego, czy urządzenie jest włączone.

i Ustawienie godziny można w każdej chwili zmienić. W tym celu należy dwukrotnie nacisnąć przycisk zegara i wprowadzić zmianę.

Automatyczne włączanie

- ▶ Otworzyć pokrywę.
- ▶ Nacisnąć przycisk zegara. Wyświetlacz pokazuje godzinę ustawioną przez użytkownika.
- ▶ Nacisnąć jeden z przycisków ze strzałkami. ON --:--
- ▶ Nacisnąć przycisk zegara. --:-- , migają godziny.
- ▶ Naciskać przyciski ze strzałkami, aby ustawić godzinę. AUTO ON 07:00 (przykład)
- ▶ Nacisnąć przycisk zegara, aby potwierdzić ustawienie godziny. AUTO ON 07:00 (przykład), migają minuty.
- ▶ Naciskać przyciski ze strzałkami, aby ustawić minuty. AUTO ON 07:30 (przykład)
- ▶ Nacisnąć przycisk zegara, aby potwierdzić ustawienie minut. Na wyświetlaczu pojawia się AUTO (ON lub OFF w zależności od tego, czy urządzenie jest włączone).

Automatyczne wyłączenie

- i** Jeśli funkcja »Automatyczne wyłączenie« nie jest włączona, urządzenie wyłącza się po 12 godzinach, aby oszczędzać energię.
- ▶ Otworzyć pokrywę.
 - ▶ Nacisnąć przycisk zegara. Wyświetlacz pokazuje godzinę ustawioną przez użytkownika.
 - ▶ Nacisnąć **dwukrotnie** jeden z przycisków ze strzałkami. AUTO OFF --:-- (przykład)
 - ▶ Nacisnąć przycisk zegara. AUTO OFF --:-- (przykład), migają godziny.
 - ▶ Naciskać przyciski ze strzałkami, aby ustawić godzinę. AUTO OFF 18:00 (przykład)
 - ▶ Nacisnąć przycisk zegara, aby potwierdzić ustawienie godziny. AUTO OFF 18:00 (przykład), migają minuty.
 - ▶ Naciskać przyciski ze strzałkami, aby ustawić minuty. AUTO OFF 18:30 (przykład)
 - ▶ Nacisnąć przycisk zegara, aby potwierdzić ustawienie minut. Na wyświetlaczu pojawia się AUTO (ON lub OFF w zależności od tego, czy urządzenie jest włączone).

Wyłączenie funkcji automatycznego włączenia i wyłączenia

Aby wyłączyć funkcję automatycznego włączenia lub wyłączenia, uprzednio musi być zaprogramowany aktualny czas.

- i** Jeśli funkcja »Automatyczne wyłączenie« nie jest włączona, urządzenie wyłącza się po 12 godzinach, aby oszczędzać energię.

Przykład: W ten sposób wyłącza się automatyczne wyłączenie.

- ▶ Otworzyć pokrywę.
- ▶ Nacisnąć przycisk zegara.

- ▶ Nacisnąć **dwukrotnie** jeden z przycisków ze strzałkami. AUTO OFF 18:30 (przykład)
- ▶ Nacisnąć przycisk zegara. AUTO OFF 18:30 (przykład), migają godziny.
- ▶ Ustawić godzinę na »00«.
- ▶ Nacisnąć przycisk zegara. AUTO OFF 00:30 (przykład), migają minuty.
- ▶ Naciskać przyciski ze strzałkami do momentu pokazania »--:--«.
- ▶ Nacisnąć przycisk zegara, aby potwierdzić ustawienie. Funkcja automatycznego wyłączenia została wyłączona.

4 Komunikaty na wyświetlaczu

- ON: Urządzenie jest włączone ręcznie
- OFF: Urządzenie jest wyłączone ręcznie
- AUTO ON: Urządzenie jest włączane automatycznie
- AUTO OFF: Urządzenie jest włączane automatycznie

5 Konserwacja

- i** Nie używać do konserwacji ostrych środków czyszczących o właściwościach ściernych ani twardych przedmiotów. Mogą one uszkodzić urządzenie.
- ▶ Wyciągać wtyczkę sieciową z gniazda sieciowego przed każdym czyszczeniem urządzenia.
 - ▶ Wyczyścić urządzenie od zewnątrz miękką, wilgotną ściereczką (np. z mikrofibry).

- i** Ściereczki z mikrofibry firmy JURA są dostępne w sklepach specjalistycznych.

6 Utylizacja przyjazna dla środowiska

Stare urządzenia należy utylizować w sposób przyjazny dla środowiska.



To urządzenie jest oznaczone zgodnie z Dyrektywą Europejską 2002/96/WE oraz polską Ustawą o zużytych sprzęcie elektrycznym i elektronicznym symbolem przekreślonego kontenera na odpady. Takie oznakowanie informuje, że sprzęt ten, po okresie jego użytkowania nie może być umieszczany łącznie z innymi odpadami pochodzącymi z gospodarstwa domowego. Użytkownik jest zobowiązany do oddania go prowadzącym zbieranie zużytego sprzętu elektrycznego i elektronicznego. Prowadzący zbieranie, w tym lokalne punkty zbiórki, sklepy oraz gminne jednostki, tworzą odpowiedni system umożliwiający oddanie tego sprzętu. Właściwe postępowanie ze zużyтым sprzętem elektrycznym i elektronicznym przyczynia się do uniknięcia szkodliwych dla zdrowia ludzi i środowiska naturalnego konsekwencji, wynikających z obecności składników niebezpiecznych oraz niewłaściwego składowania i przetwarzania takiego sprzętu. W urządzeniu ograniczono niektóre substancje mogące negatywnie oddziaływać na środowisko w okresie użytkowania tego produktu oraz po ich zużyciu.

7 Dane techniczne

Napięcie	120 V, 60 Hz (tylko USA/Kanada) 120–240 V, 50–60 Hz (Europa, pozostałe kraje)
Kontrola bezpieczeństwa	UL 1026 IEC/EN 60335-1 IEC/EN 60335-2-12
Moc	40 W (tylko USA/Kanada) 60 W (pomiar po około 6 minutach) (maksymalnie 110 W) (Europa, Australia, Nowa Zelandia, pozostałe kraje)
Masa	około 3,9 kg
Długość kabla	około 1,1 m
Wymiary (szer. x wys. x głęb.)	12,2 x 30,6 x 34,9 cm

Dyrektywy

Urządzenie jest zgodne z następującymi dyrektywami:

- 2006/95/WE – Dyrektywa niskonapięciowa
- 2004/108/WE – Kompatybilność elektromagnetyczna
- 2009/125/WE – Dyrektywa energetyczna
- 2011/65/EU – Dyrektywa RoHS

Zmiany techniczne

Zastrzegamy sobie prawo do zmian technicznych.

Informacja zwrotna

Liczymy się z Państwa zdaniem!

Zachęcamy do skorzystania z linka kontaktowego na stronie www.jura.com.

Copyright

Instrukcja obsługi zawiera informacje chronione prawem autorskim. Fotokopiowanie lub tłumaczenie na inny język jest dopuszczalne jedynie po wcześniejszym uzyskaniu pisemnej zgody firmy JURA Elektroapparate AG.

JURA Poland Sp. z o.o.
ul. Puławska 366
02-819 Warszawa
Tel. +48 801 023 801

JURA Elektroapparate AG
Kaffeeweltstrasse 10
CH-4626 Niederbuchsiten

www.jura.com

