

jura[®]



Tassenwärmer / Cup warmer

Bedienungsanleitung Tassenwärmer

Cup Warmer Instructions for Use

Mode d'emploi du chauffe-tasses

Istruzioni per l'uso scaldatasse

Gebruiksaanwijzing kopjeswarmer

Modo de empleo para calentador de tazas

Manual de instruções do dispositivo de aquecimento de chávenas

Bruksanvisning koppvärmare

Instruksjonsbok koppvarmer

Instrukcja obsługi podgrzewacza do filiżanek

Руководство по эксплуатации подогревателя чашек

Návod k obsluze ohřivače šálků

JURA Type 571

de

en

fr

it

nl

es

pt

sv

no

pl

ru

cs

IMPORTANT SAFEGUARDS

Follow the basic safety precautions

When using electrical appliances, basic safety precautions should always be followed, to reduce the risk of fire, electric shock, and/or injury to persons, including the following:

- Read all instructions.
- To protect against fire, electric shock and injury to persons, do not immerse cord, plugs, or body of machine in water or other liquid.
- Do not touch hot surfaces. Use handles or knobs.
- Close supervision is necessary when any appliance is used by or near children.
- Unplug from outlet when not in use and before cleaning. Allow to cool before putting on or taking off parts.
- Do not operate any appliance with a damaged cord or plug or after the appliance malfunctions, or has been damaged in any manner. Return appliance to the nearest authorized service facility for examination, repair or adjustment.
- The use of accessory attachment not recommended by the appliance manufacturer may result in fire, electric shock, or injury to persons.
- Do not use outdoors.
- Do not let the cord hang over the edge of a table or counter, or touch hot surfaces.
- Do not place on or near a hot gas or electric burner, or in a heated oven.
- Always attach plug to appliance first, then plug cord into the wall outlet. To disconnect, turn any control to »off«, then remove plug from wall outlet.
- Do not use appliance for other than intended use.
- For household use only.

Special cord set instructions

- a. A short power supply cord is provided to reduce the risk resulting from becoming entangled in or tripping over a long cord.
- b. Longer extension cords are available and may be used if care is exercised in their use.
- c. If an extension cord is used,
 1. the marked electrical rating of the extension cord should be at least as great as the electrical rating of the appliance, and
 2. if the appliance is of the grounded type, the extension cord should be a grounding type 3-wire cord, and
 3. the longer cord shall be arranged so that it will not drape over the counter top or tabletop where it can be pulled on by children or tripped over.

Warning

To reduce the risk of fire or electric shock, do not remove any service covers. No user serviceable parts inside. Repair should be done by authorized personnel only.

SAVE THESE INSTRUCTIONS

Caution

This appliance is for household use only. Any servicing other than cleaning and user maintenance should be performed by an authorized service representative:

- Do not immerse base in water or try to disassemble.
- To reduce the risk of fire or electric shock, do not remove the base. No user serviceable parts inside. Repair should be done by authorized service personnel only.
- Keep the cord away from hot parts of the appliance during operation.
- Never clean with scouring powders or hard implements.

NEVER DO (or you will void your warranty protection):

- Never do anything with the appliance which is not described in the User's Manual. In case of doubt, call your dealer.

Votre chauffe-tasses JURA

Description des symboles	4
Éléments de commande	5
Informations importantes	6
Utilisation conforme	6
Pour votre sécurité	6
1 Préparation	8
Matériel fourni	8
Installation et branchement	8
2 Chauffage des tasses (allumage manuel)	9
3 Allumage et extinction automatiques	9
Réglage de l'heure	9
Allumage automatique	9
Extinction automatique	10
Désactivation de l'allumage et de l'extinction automatiques	10
4 Affichages	10
5 Entretien	10
6 Élimination écologique	11
7 Caractéristiques techniques	11

Description des symboles

Mises en garde :



ATTENTION

Tenez toujours compte des informations signalées par ATTENTION ou AVERTISSEMENT avec un pictogramme de danger. Le mot AVERTISSEMENT signale un risque de blessure grave ; le mot ATTENTION signale un risque de blessure légère.

Symboles utilisés :

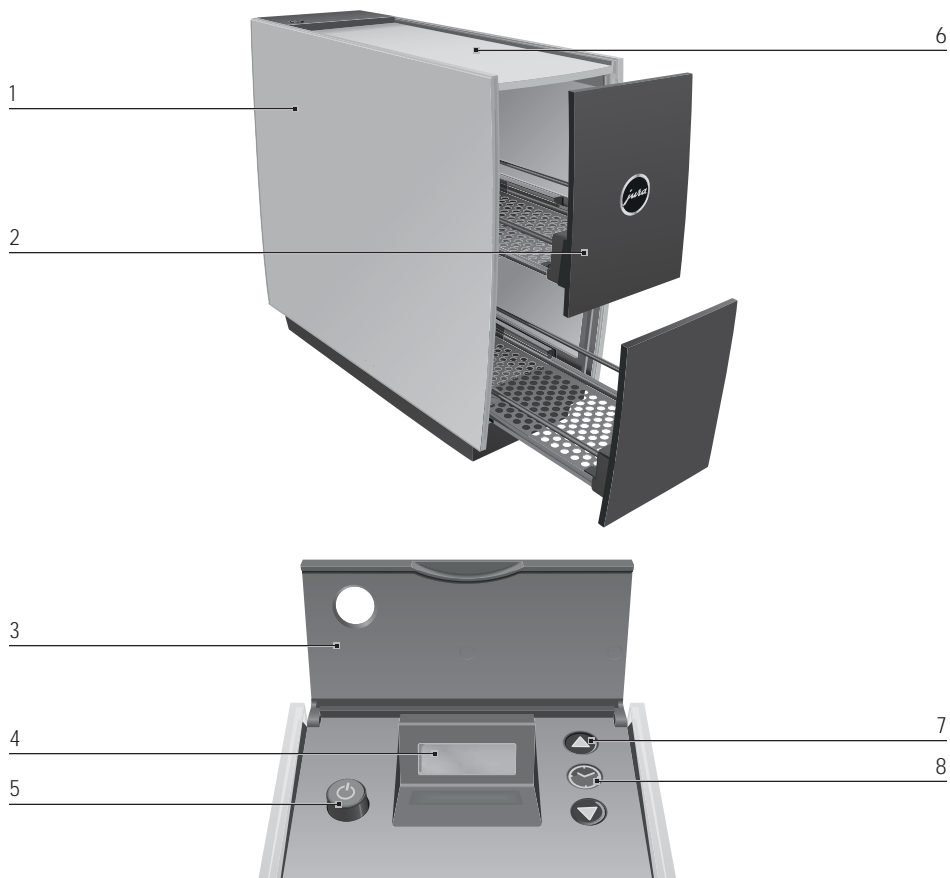



Informations et conseils destinés à vous faciliter encore l'utilisation du chauffe-tasses.



Demande d'action. Ce symbole vous invite à accomplir une action.

Éléments de commande



- 1 Chauffe-tasses JURA
- 2 Tiroir à tasses
- 3 Couvercle
- 4 Visuel
- 5 Touche Marche/Arrêt  avec témoin de fonctionnement

- 6 Support de tasses
- 7 Touche fléchée
- 8 Touche de réglage de l'heure

Informations importantes

Utilisation conforme

Cet appareil a été conçu et construit pour un usage domestique privé. Cet appareil sert exclusivement à ranger et faire chauffer des tasses dans les tiroirs à tasses coulissants et sur le support de tasses situé sur le dessus. Toute autre utilisation est considérée comme non conforme. La société JURA Elektroapparate AG décline toute responsabilité relative aux conséquences d'une utilisation non conforme.

Lisez entièrement ce mode d'emploi avant d'utiliser l'appareil et respectez-le impérativement. Conservez ce mode d'emploi à proximité de l'appareil et remettez-le aux utilisateurs suivants, le cas échéant.

Pour votre sécurité

Lisez et observez soigneusement les importantes consignes de sécurité suivantes.

Pour éviter tout risque d'électrocution :

- Utilisez exclusivement le câble secteur d'origine fourni par JURA.
- Ne mettez jamais en service un appareil endommagé ou dont le câble secteur est défectueux.
- Ne mettez jamais l'appareil en service avec les mains mouillées.

- Avant la mise en service, vérifiez que le câble secteur est sec.
- Pour brancher l'appareil au réseau alternatif, utilisez exclusivement le câble secteur fourni.
- Si vous remarquez des signes de détérioration, par exemple une odeur de brûlé, débranchez immédiatement l'appareil du secteur et contactez le service après-vente JURA.
- Assurez-vous que l'appareil et le câble secteur ne se trouvent pas à proximité de surfaces chaudes ou de flammes nues.
- Assurez-vous que le câble secteur n'est pas coincé ou qu'il ne frotte pas contre des arêtes vives.
- N'ouvrez et ne réparez jamais l'appareil vous-même. N'apportez à l'appareil aucune modification qui ne soit pas décrite dans le mode d'emploi. L'appareil comporte des pièces sous tension.

Un appareil endommagé n'est pas sûr et peut être à l'origine de blessures ou d'un incendie. Pour éviter les dommages et donc les risques de blessure et d'incendie :

- Ne laissez jamais le câble secteur pendre de manière lâche. Le câble secteur peut provoquer une chute ou être endommagé.

- Protégez l'appareil des intempéries telles que la pluie, le gel et le rayonnement solaire direct.
 - N'utilisez pas l'appareil pour stocker et faire chauffer des boissons ou d'autres denrées alimentaires.
 - Ne chargez pas trop lourdement les tiroirs à tasses lorsqu'ils sont tirés.
 - Ne placez pas de tasses humides ou mouillées dans les tiroirs à tasses.
 - Ne plongez pas l'appareil, le câble secteur et les raccordements dans l'eau.
 - Ne mettez pas l'appareil et ses composants au lave-vaisselle.
 - Avant tous travaux de nettoyage, mettez l'appareil hors tension et débranchez la fiche secteur. Essuyez l'appareil avec un chiffon humide, mais jamais mouillé, et protégez-le des projections d'eau permanentes. Ne nettoyez pas l'intérieur des parois latérales.
 - Raccordez l'appareil uniquement sur une tension secteur conforme aux indications de la plaque signalétique. La plaque signalétique se trouve au-dessous de l'appareil. Vous trouverez d'autres caractéristiques techniques au chapitre 7 « Caractéristiques techniques ».
 - En cas d'absence prolongée, éteignez l'appareil et débranchez la fiche secteur.
 - Utilisez toujours l'appareil sous surveillance.
 - Les enfants ne doivent pas effectuer de travaux de nettoyage et de maintenance sans la surveillance d'une personne responsable.
 - Ne laissez pas les enfants jouer avec la machine.
 - Maintenez les enfants en dessous de huit ans à distance de la machine ou surveillez-les en permanence.
 - Les enfants à partir de huit ans peuvent faire fonctionner la machine sans surveillance uniquement s'ils ont reçu des explications quant à son utilisation sûre. Ils doivent être en mesure d'identifier et de comprendre les risques d'une mauvaise utilisation.
- Les personnes, y compris les enfants,
- qui, en raison de leurs capacités physiques, sensorielles ou mentales
 - ou de leur inexpérience ou méconnaissance,
- ne seraient pas à même d'utiliser l'appareil en toute sécurité, ne sont

de

en

fr

it

nl

es

pt

sv

no

pl

ru

cs

autorisées à utiliser ce dernier que sous la surveillance ou en suivant les consignes d'une personne responsable.

1 Préparation

Matériel fourni

Le matériel fourni comprend :

- Chauffe-tasses JURA
- Mode d'emploi
- Câble secteur

Installation et branchement

Respectez les points suivants lors de l'installation de votre chauffe-tasses :

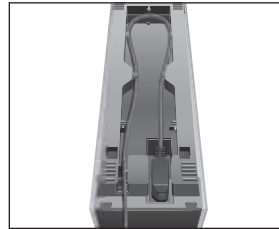
- Placez l'appareil sur une surface horizontale.
- Sélectionnez un emplacement à l'abri de toute source de chaleur excessive.



AVERTISSEMENT

Risque d'électrocution en cas de fonctionnement avec un câble secteur défectueux.

- ▶ Ne mettez jamais en service un appareil dont le câble secteur est défectueux.
-
- ▶ Placez délicatement l'appareil la tête en bas.
 - ▶ Reliez le câble secteur à l'appareil.



Vous pouvez ranger le câble sous le chauffe-tasses selon la longueur nécessaire.

- ▶ Remettez l'appareil sur ses pieds.
- ▶ Branchez la fiche secteur dans une prise de courant.
OFF s'affiche sur le visuel placé sous le couvercle.

2 Chauffage des tasses (allumage manuel)




Risque de brûlure. Les surfaces de rangement des tiroirs à tasses peuvent devenir chaudes en cours de fonctionnement.

- ▶ Ne touchez pas les surfaces de rangement des tiroirs à tasses.

- ▶ Ouvrez l'un des tiroirs à tasses.
- ▶ Placez les tasses dans le tiroir à tasses et refermez ce dernier.
- ▶ Placez les tasses ou les verres sur le support de tasses situé sur le dessus de l'appareil.



- ▶ Allumez l'appareil à l'aide de la touche Marche/Arrêt. Le témoin de fonctionnement s'allume et l'appareil commence à faire chauffer les tasses. ON s'affiche sur le visuel placé sous le couvercle.

i Si vous souhaitez **éteindre l'appareil**, appuyez sur la touche Marche/Arrêt . Le témoin de fonctionnement s'éteint, OFF s'affiche sur le visuel.

i Si la fonction « Extinction automatique » est désactivée, la machine s'éteint au bout de 12 heures pour économiser l'énergie.

3 Allumage et extinction automatiques

i Lorsque la machine est débranchée, tous les réglages sont réinitialisés.

Réglage de l'heure

Pour la fonction « Allumage et extinction automatiques », vous devez d'abord régler l'heure :

- ▶ Ouvrez le couvercle.
- ▶ Appuyez sur la touche de réglage de l'heure. AM 12:00 apparaît sur le visuel.
- ▶ Appuyez sur l'une des touches fléchées pour modifier le format de l'heure (AM/PM ou 24h).

- ▶ Appuyez sur la touche de réglage de l'heure pour confirmer le format de l'heure. 00:00 (par exemple), les heures clignotent.
- ▶ Appuyez sur les touches fléchées pour régler les heures.
- ▶ Appuyez sur la touche de réglage de l'heure pour confirmer le réglage des heures. 10:00 (par exemple), les minutes clignotent.
- ▶ Appuyez sur les touches fléchées pour régler les minutes. 10:30 (par exemple)
- ▶ Appuyez sur la touche de réglage de l'heure pour confirmer le réglage des minutes. ON ou OFF apparaît sur le visuel, selon que l'appareil est allumé ou éteint.



Vous pouvez modifier le réglage de l'heure à tout moment. Pour ce faire, appuyez deux fois sur la touche de réglage de l'heure et apportez les modifications souhaitées.

Allumage automatique

- ▶ Ouvrez le couvercle.
- ▶ Appuyez sur la touche de réglage de l'heure. Le visuel affiche l'heure que vous avez réglée.
- ▶ Appuyez sur l'une des touches fléchées. ON --:--
- ▶ Appuyez sur la touche de réglage de l'heure. --:-- , les heures clignotent.
- ▶ Appuyez sur les touches fléchées pour régler les heures. AUTO ON 07:00 (par exemple)
- ▶ Appuyez sur la touche de réglage de l'heure pour confirmer le réglage des heures. AUTO ON 07:00 (par exemple), les minutes clignotent.
- ▶ Appuyez sur les touches fléchées pour régler les minutes. AUTO ON 07:30 (par exemple)
- ▶ Appuyez sur la touche de réglage de l'heure pour confirmer le réglage des minutes. AUTO apparaît sur le visuel (ON ou OFF, selon que l'appareil est allumé ou éteint).

Extinction automatique

i Si la fonction « Extinction automatique » est désactivée, la machine s'éteint au bout de 12 heures pour économiser l'énergie.

- ▶ Ouvrez le couvercle.
- ▶ Appuyez sur la touche de réglage de l'heure. Le visuel affiche l'heure que vous avez réglée.
- ▶ Appuyez **deux fois** sur l'une des touches fléchées.
AUTO OFF --:-- (par exemple)
- ▶ Appuyez sur la touche de réglage de l'heure. AUTO OFF --:-- (par exemple), les heures clignotent.
- ▶ Appuyez sur les touches fléchées pour régler les heures.
AUTO OFF 18:00 (par exemple)
- ▶ Appuyez sur la touche de réglage de l'heure pour confirmer le réglage des heures. AUTO OFF 18:00 (par exemple), les minutes clignotent.
- ▶ Appuyez sur les touches fléchées pour régler les minutes.
AUTO OFF 18:30 (par exemple)
- ▶ Appuyez sur la touche de réglage de l'heure pour confirmer le réglage des minutes. AUTO apparaît sur le visuel (ON ou OFF, selon que l'appareil est allumé ou éteint).

Désactivation de l'allumage et de l'extinction automatiques

Pour désactiver l'allumage ou l'extinction automatiques, vous devez régler l'heure correspondante sur « --:-- ».

i Si la fonction « Extinction automatique » est désactivée, la machine s'éteint au bout de 12 heures pour économiser l'énergie.

Exemple : voici comment désactiver l'extinction automatique.

- ▶ Ouvrez le couvercle.
- ▶ Appuyez sur la touche de réglage de l'heure.

- ▶ Appuyez **deux fois** sur l'une des touches fléchées.
AUTO OFF 18:30 (par exemple)
- ▶ Appuyez sur la touche de réglage de l'heure. AUTO OFF 18:30 (par exemple), les heures clignotent.
- ▶ Réglez les heures sur « 00 ».
- ▶ Appuyez sur la touche de réglage de l'heure. AUTO OFF 00:30 (par exemple), les minutes clignotent.
- ▶ Appuyez plusieurs fois sur les flèches jusqu'à ce que « --:-- » s'affiche.
- ▶ Appuyez sur la touche de réglage de l'heure pour confirmer le réglage. L'extinction automatique est désactivée.

4 Affichages

- ON : l'appareil est allumé manuellement.
- OFF : l'appareil est éteint manuellement.
- AUTO ON : l'appareil est allumé automatiquement.
- AUTO OFF : l'appareil est éteint automatiquement.

5 Entretien

i Pour l'entretien, n'utilisez ni détergents agressifs ou abrasifs ni objets durs. Cela peut endommager l'appareil.

- ▶ Avant chaque nettoyage de l'appareil, débranchez la fiche secteur de la prise de courant.
- ▶ Nettoyez l'intérieur de l'appareil avec un chiffon doux (p. ex. en microfibre) et humide.

i Les chiffons en microfibre JURA sont disponibles chez votre revendeur.

6 Élimination écologique

Éliminez les anciens appareils de manière écologique.



Les anciens appareils contiennent des matériaux recyclables de valeur qui doivent être récupérés. Éliminez-les par le biais des systèmes de collecte appropriés.

7 Caractéristiques techniques

Tension	120 V, 60 Hz (USA/Canada uniquement) 120–240 V, 50–60 Hz (Europe, autres pays)
Contrôle de sécurité	UL 1026 IEC/EN 60335-1 IEC/EN 60335-2-12
Puissance	40 W (USA/Canada uniquement) 60 W (mesure réalisée après 6 min. environ) (maximum 110 W) (Europe, Australie, Nouvelle-Zélande, autres pays)
Poids	3,9 kg env.
Longueur du câble	1,1 m env.
Dimensions (l x h x p)	12,2 x 30,6 x 34,9 cm

Directives

Cet appareil est conforme aux directives suivantes :

- 2014/35/UE – directive basse tension
- 2014/30/UE – compatibilité électromagnétique
- 2009/125/CE – directive sur les produits consommateurs d'énergie
- 2011/65/UE – directive RoHS

Modifications techniques

Sous réserve de modifications techniques.

Vos réactions

Votre avis compte pour nous !

Utilisez le lien de contact sur www.jura.com.

Copyright

Ce mode d'emploi contient des informations protégées par un copyright. Il est interdit de photocopier ou de traduire ce mode d'emploi dans une langue étrangère sans l'accord écrit préalable de JURA Elektroapparate AG.

JURA Elektroapparate AG
Kaffeeweltstrasse 10,
CH-4626 Niederbuchsiten
www.jura.com

de

en

fr

it

nl

es

pt

sv

no

pl

ru

cs