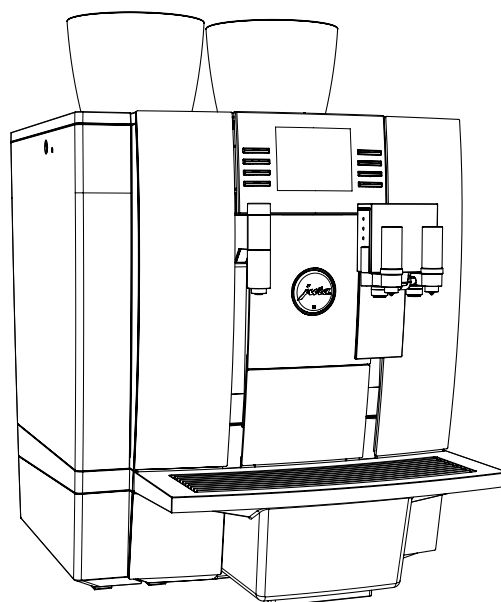


Documentação técnica

GIGA X7 Professional



Caixa original

- Máquina de café automática
- Produto de limpeza para Cappuccino, 1000 ml
- Welcome Pack:
 - Manual de instruções
 - Pastilhas de limpeza
 - Tubuladura de sucção do ar
 - Tubo de silicone e peça de ligação

Requisitos do local de instalação

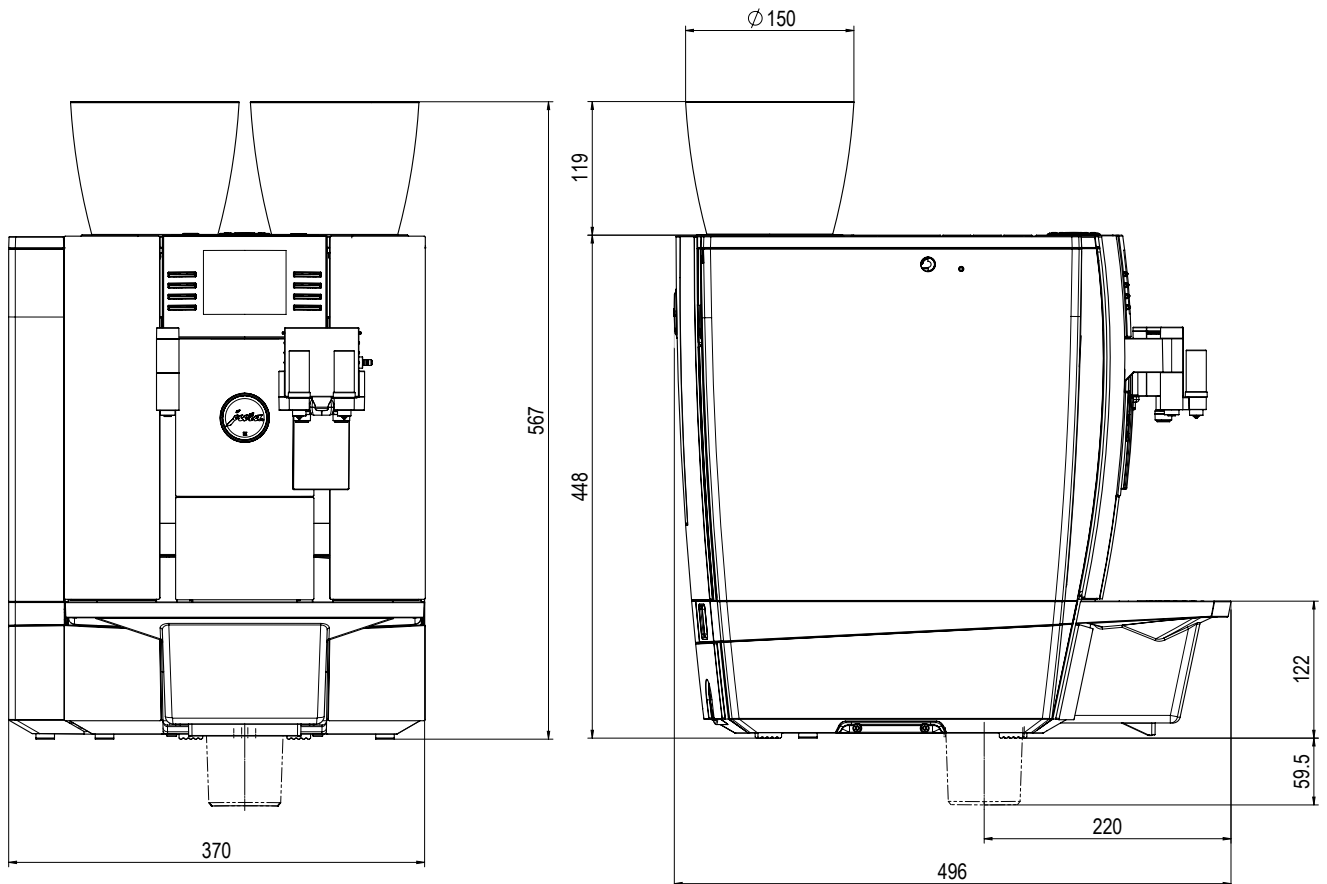
- Superfície horizontal e resistente à água
- Condições ambientais:
 - Humidade do ar máx. 80 %
 - Temperatura ambiente 10–35 °C

i As ligações necessárias no local de instalação devem ser executadas por um **técnico** credenciado, antes que o técnico de assistência da JURA possa colocar o aparelho em funcionamento corretamente no local.

i Certifique-se de que as ligações estão o mais próximas possível do local de instalação do aparelho (ver comprimento dos tubos de ligação).

Respeite incondicionalmente as indicações do manual de instruções da sua máquina de café automática (capítulo 1 "Preparação e colocação em funcionamento" – "Instalar o aparelho").

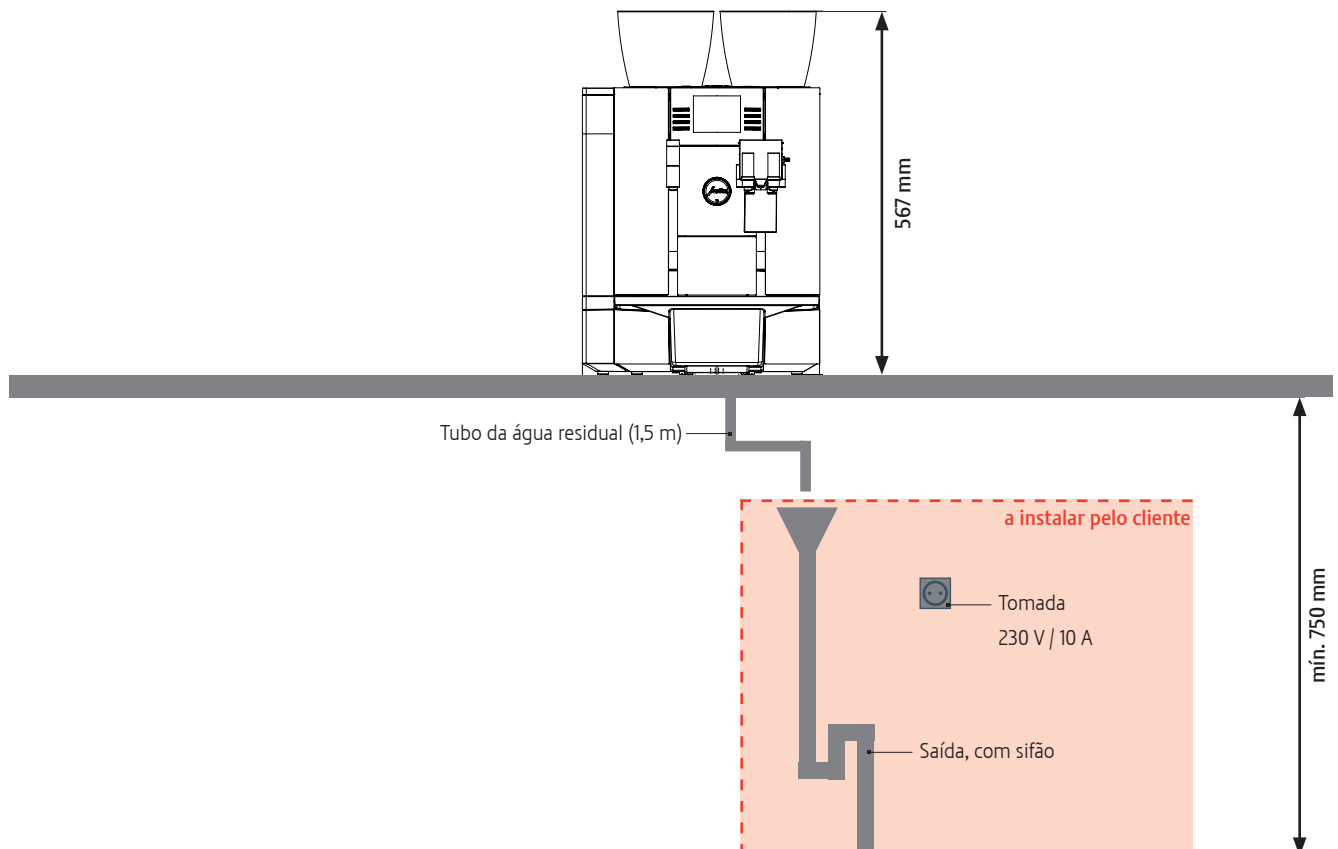
Dimensões



Vista frontal

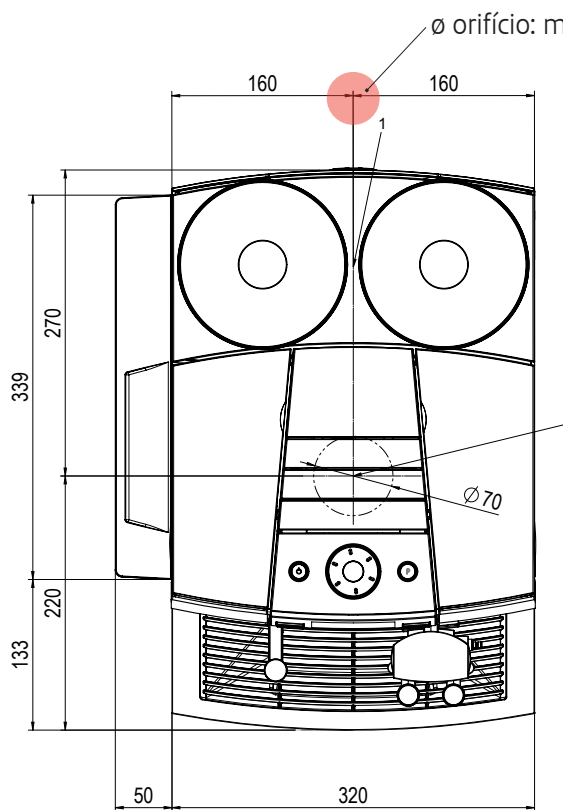
Vista lateral

Espaço total necessário



Orifícios para kit de eliminação das borras de café/kit de escoamento da água residual

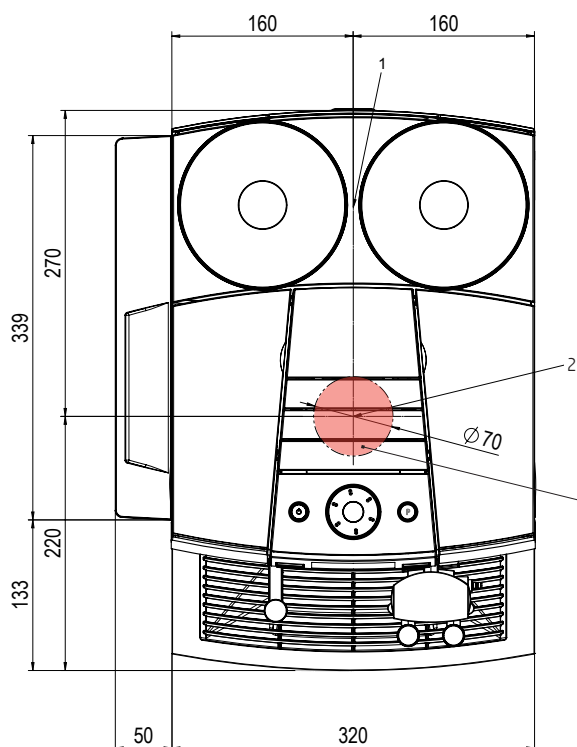
Localização do orifício para o tubo da água residual na bancada de trabalho



1 Localização do tubo da água residual

i Distância mínima entre os orifícios e o aparelho: 40 mm

Localização do orifício para eliminação das borras de café na bancada de trabalho



2 Localização da secção de tubo para eliminação das borras de café

\varnothing orifício: mín. 70 mm