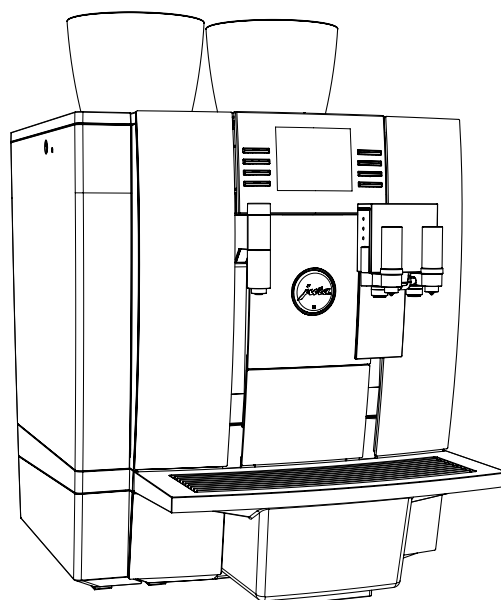


Technische documentatie

GIGA X7 Professional



Leveringsomvang

- Volautomaat voor koffiespecialiteiten
- Cappuccinatore-reiniger, 1000 ml
- Welcome Pack:
 - Gebruiksaanwijzing
 - Reinigingstabletten
 - Luchtaanzuigaansluiting
 - Siliconenslang en aansluitgedeelte

Eisen aan de plaats van opstelling

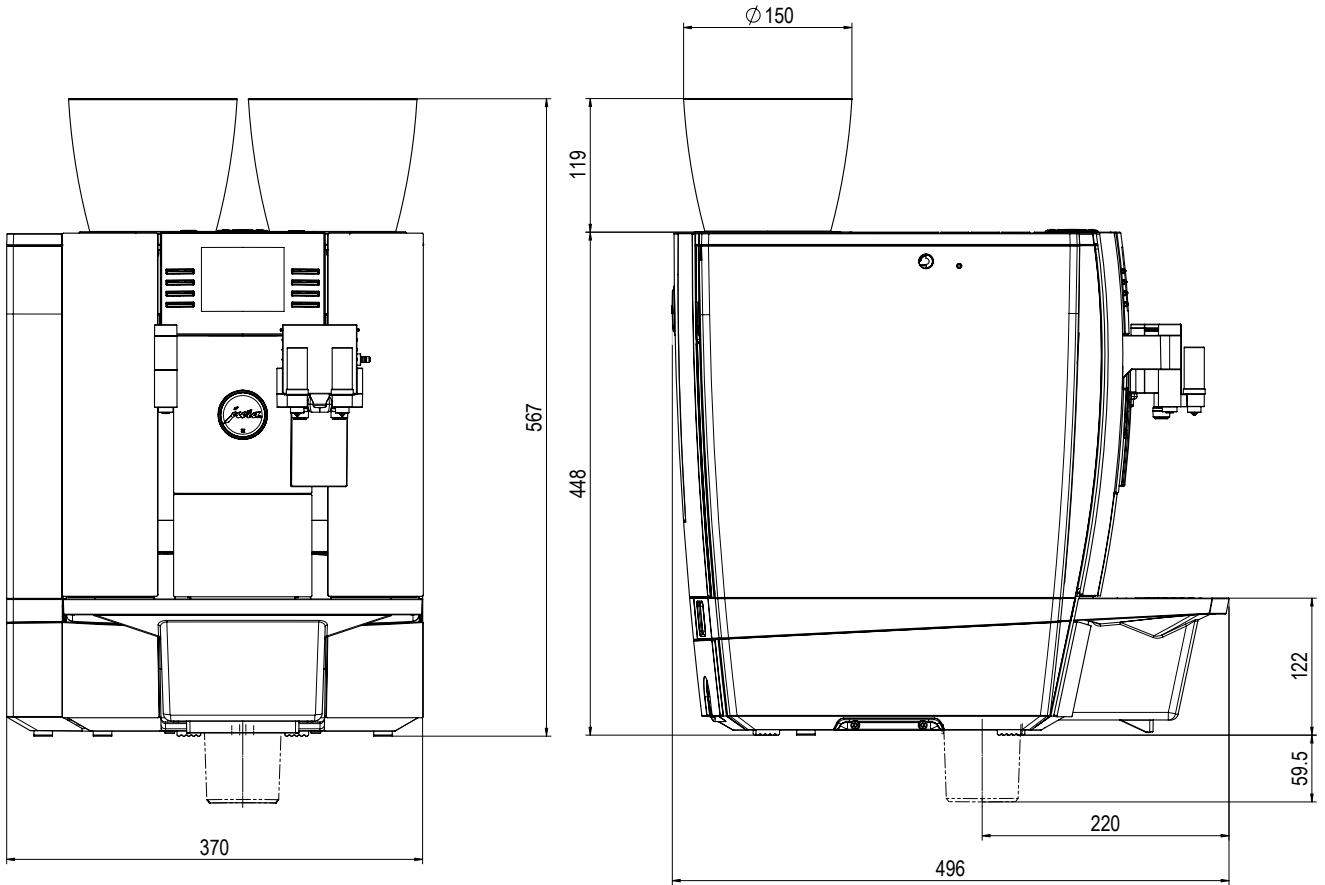
- Horizontaal, voor water ongevoelig oppervlak
- Omgevingsvoorwaarden:
 - Luchtvochtigheid max. 80 %
 - Omgevingstemperatuur 10–35 °C

i De op de plaats van opstelling benodigde aansluitingen moeten door een erkende **vakman** worden voorbereid voordat de servicemonteur van JURA het apparaat bij u correct in bedrijf kan stellen.

i Zorg er a.u.b. voor dat de aansluitingen zo dicht mogelijk bij de plaats van opstelling van het apparaat liggen (zie de lengte van de aansluitslangen).

De aanwijzingen in de gebruiksaanwijzing van uw volautomaat voor koffiespecialiteiten dienen absoluut in acht genomen te worden (hoofdstuk 1 »Voorbereiden en in bedrijf stellen« – »Apparaat opstellen«).

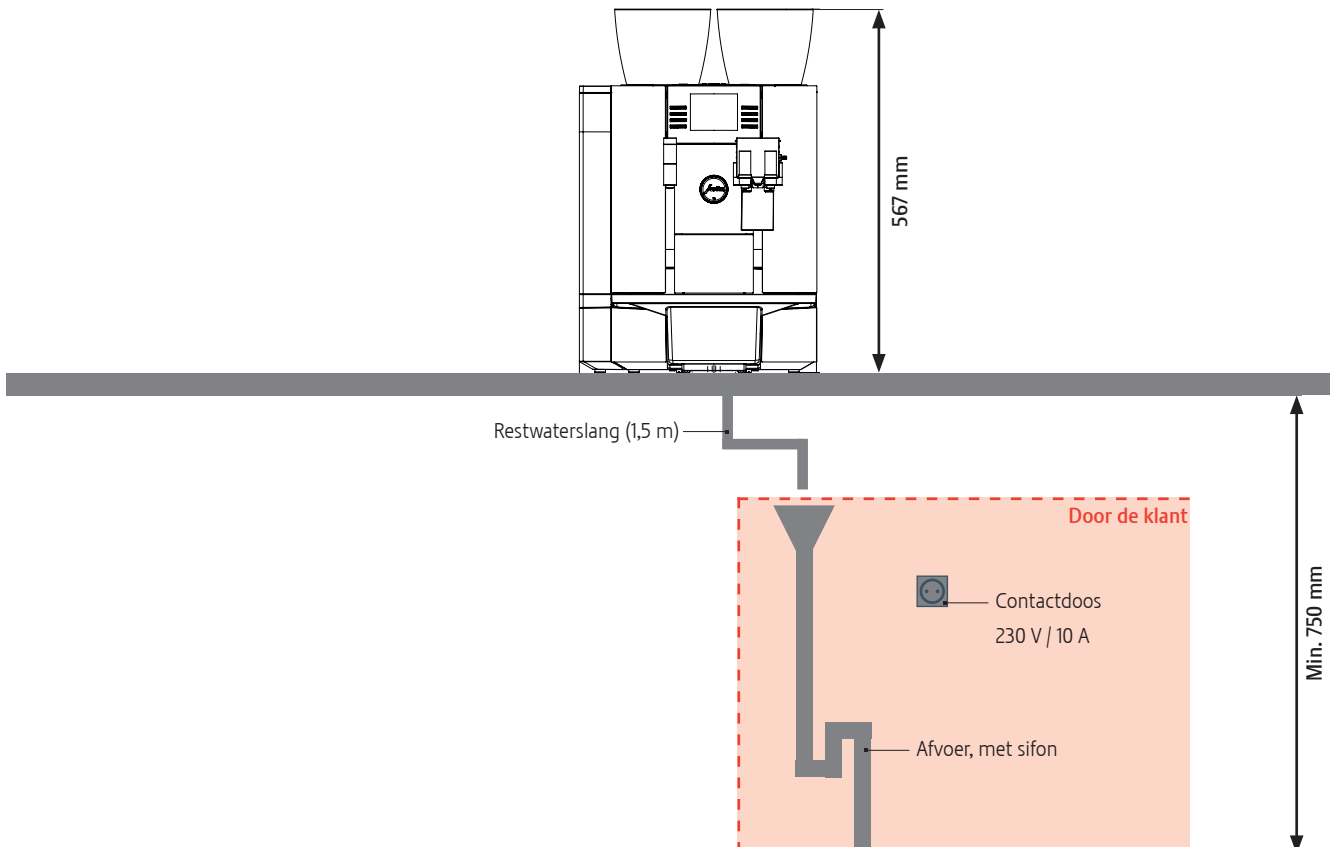
Afmetingen



Vooraanzicht

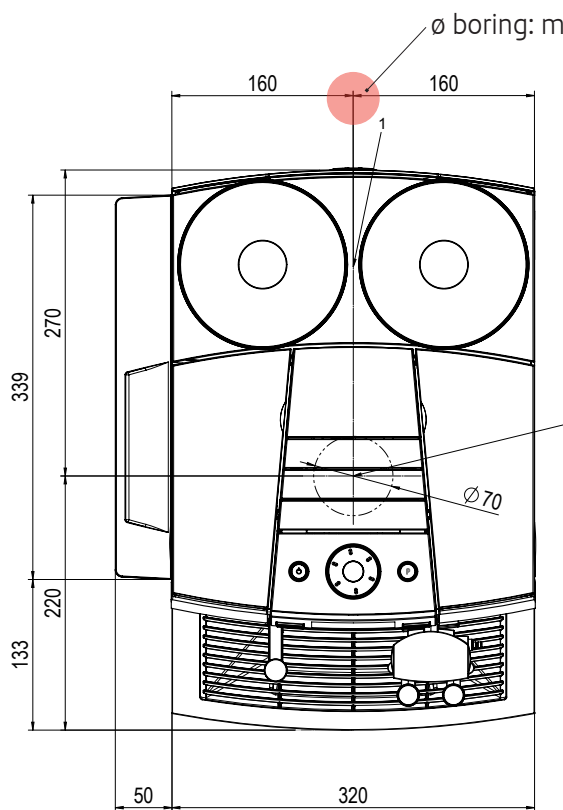
Zijaanzicht

Benodigde ruimte



Boringen voor set afvoer koffieresidu en set afvoer restwater

Positie van de boring in het werkblad voor de restwaterslang

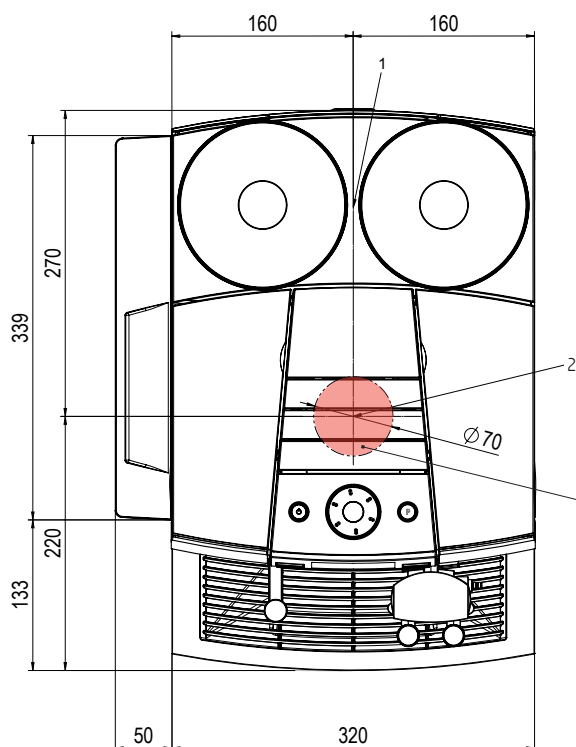


\varnothing boring: min. 35 mm (\varnothing slang: 20 mm)

1 Positie van de restwaterslang

i Minimale afstand van de boringen tot het apparaat: 40 mm

Positie van de boring in het werkblad voor de afvoer van het koffieresidu



2 Positie van het buisstuk voor de afvoer van het koffieresidu

\varnothing boring: min. 70 mm