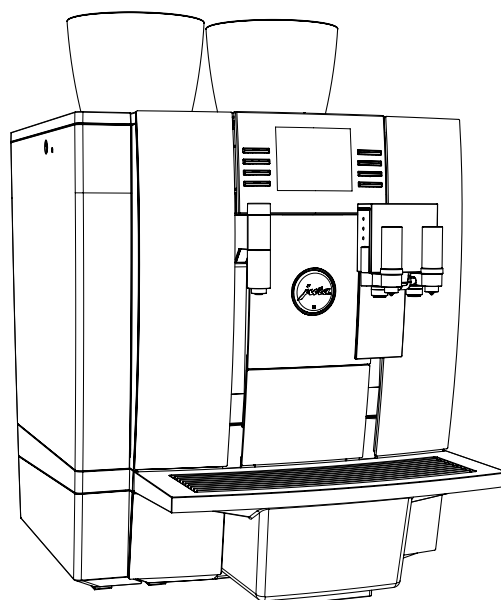


Documentazione tecnica

GIGA X7 Professional



Dotazione

- Macchina automatica per specialità di caffè
- Detergente cappuccinatore, 1000 ml
- Welcome Pack:
 - Istruzioni per l'uso
 - Pastiglie per la pulizia
 - Presa d'aria
 - Tubo di silicone e raccordo

Requisiti del luogo di collocazione

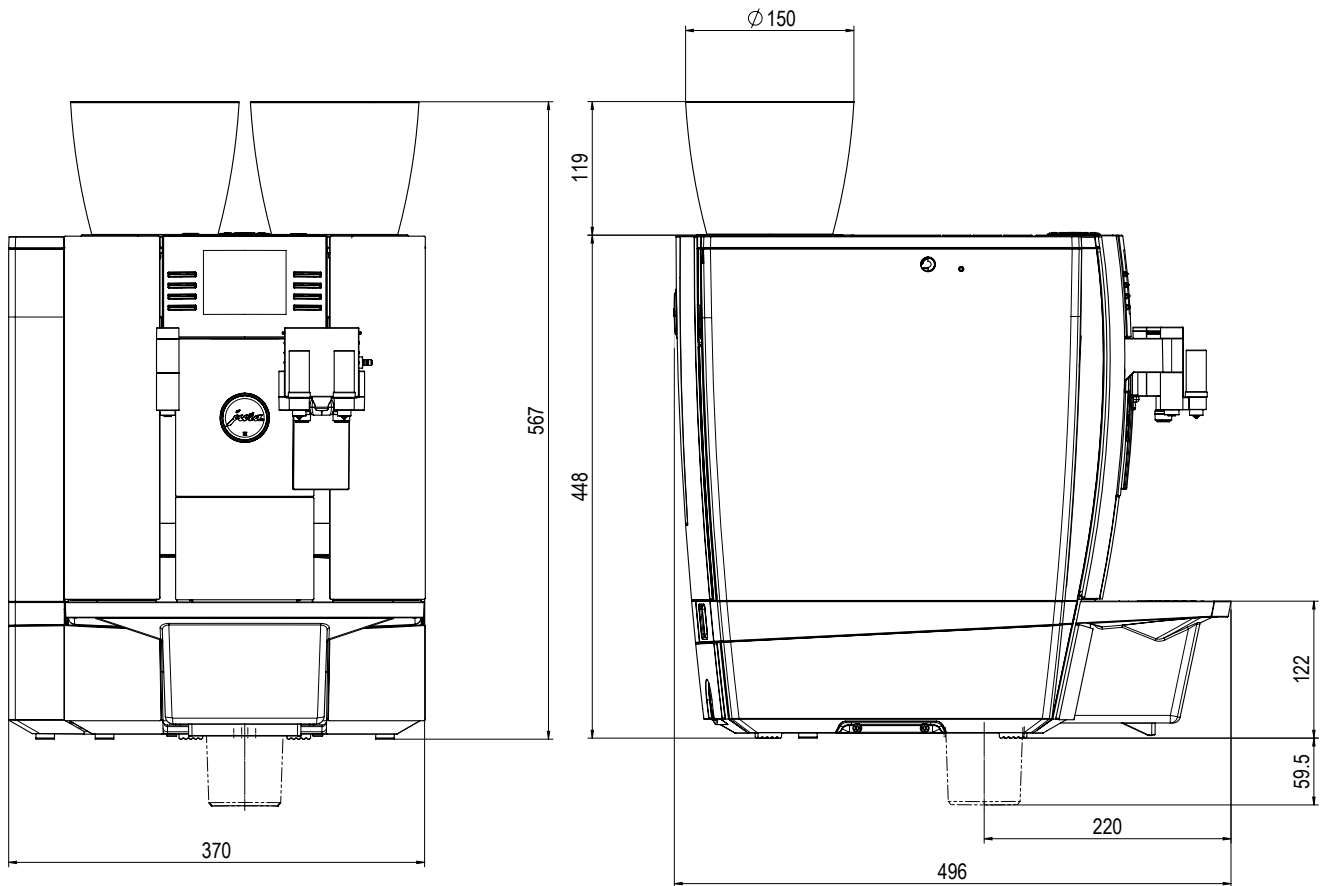
- Superficie orizzontale, insensibile all'acqua
- Condizioni ambiente:
 - umidità dell'aria max. 80%
 - temperatura ambiente 10–35 °C

i I raccordi necessari in loco vanno predisposti da un **esperto** autorizzato, prima che il tecnico addetto all'assistenza JURA possa mettere in servizio correttamente l'apparecchio sul posto.

i Prestare attenzione che i raccordi in loco si trovino possibilmente nelle vicinanze del luogo di collocazione dell'apparecchio (vedi lunghezza dei tubi flessibili di raccordo).

Osservare assolutamente le avvertenze riportate nelle istruzioni per l'uso della macchina automatica per specialità di caffè (capitolo 1 «Operazioni preliminari e messa in servizio» – «Collocazione dell'apparecchio»).

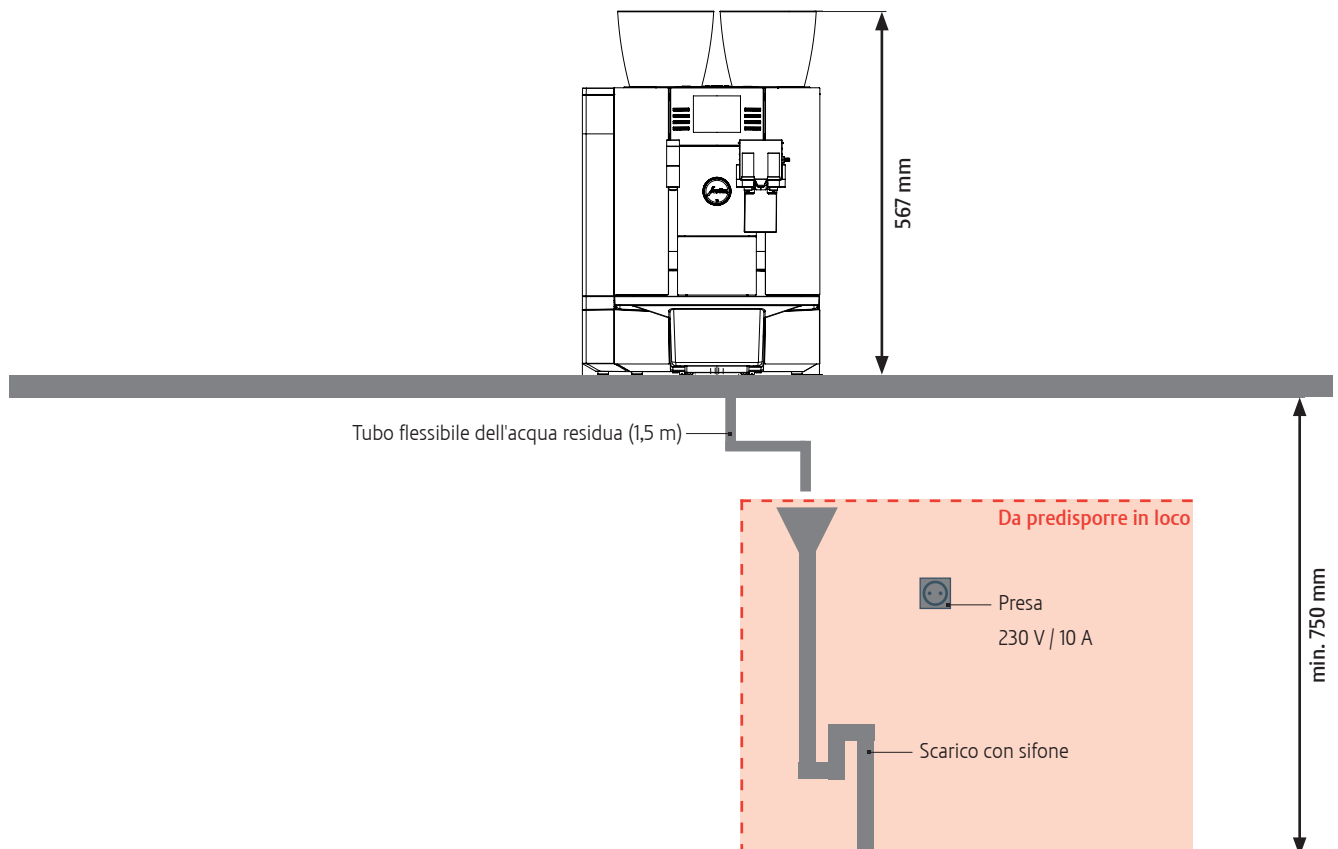
Dimensioni



Vista verticale

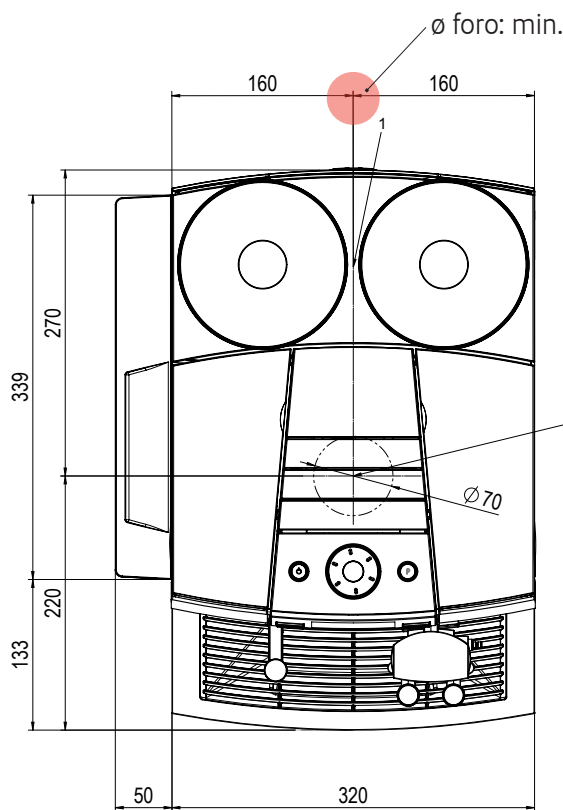
Vista laterale

Esigenze di spazio



Fori per set per l'espulsione dei fondi di caffè e lo scarico acqua residua

Posizione del foro sul piano di lavoro per tubo flessibile dell'acqua residua

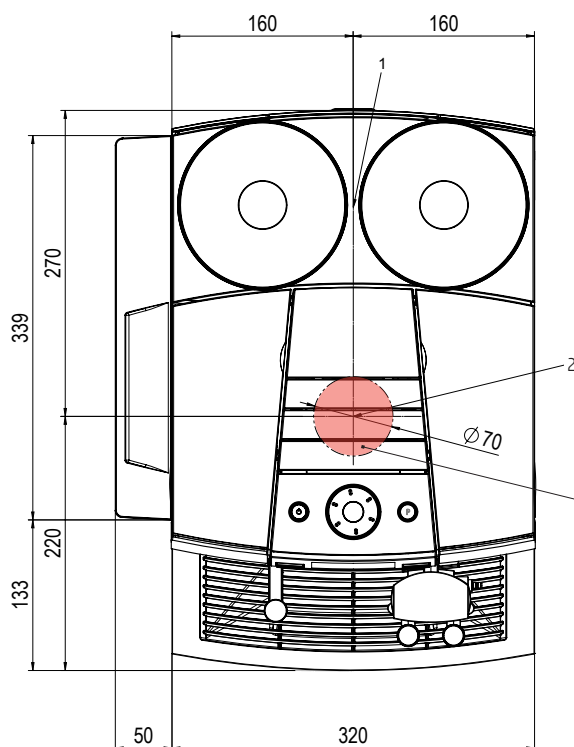


\varnothing foro: min. 35 mm (\varnothing tubo flessibile: 20 mm)

1 Posizione tubo flessibile dell'acqua residua

i Distanza minima dei fori dall'apparecchio: 40 mm

Posizione del foro sul piano di lavoro per espulsione dei fondi di caffè



2 Posizione pezzo di tubo per espulsione dei fondi di caffè

\varnothing foro: min. 70 mm