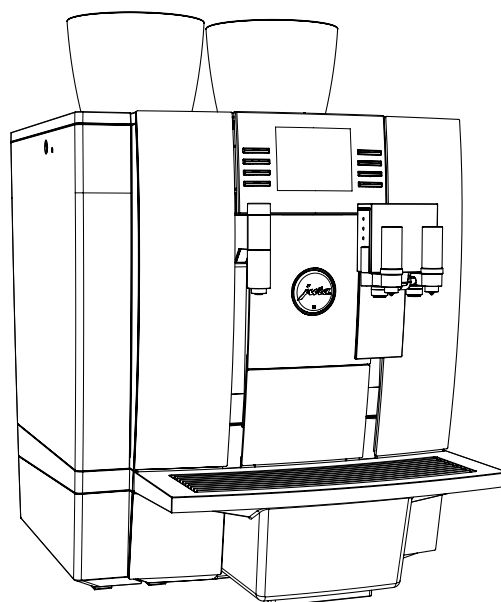


Teknisk dokumentation

GIGA X7 Professional



Leverans

- Helautomatisk kaffespecialitetsmaskin
- Cappuccino-rengöring, 1000 ml
- Welcome Pack:
 - Bruksanvisning
 - Rengöringstabletter
 - Luftinsugsrör
 - Silikonslang och anslutningsdel

Krav på uppställningsplatsen

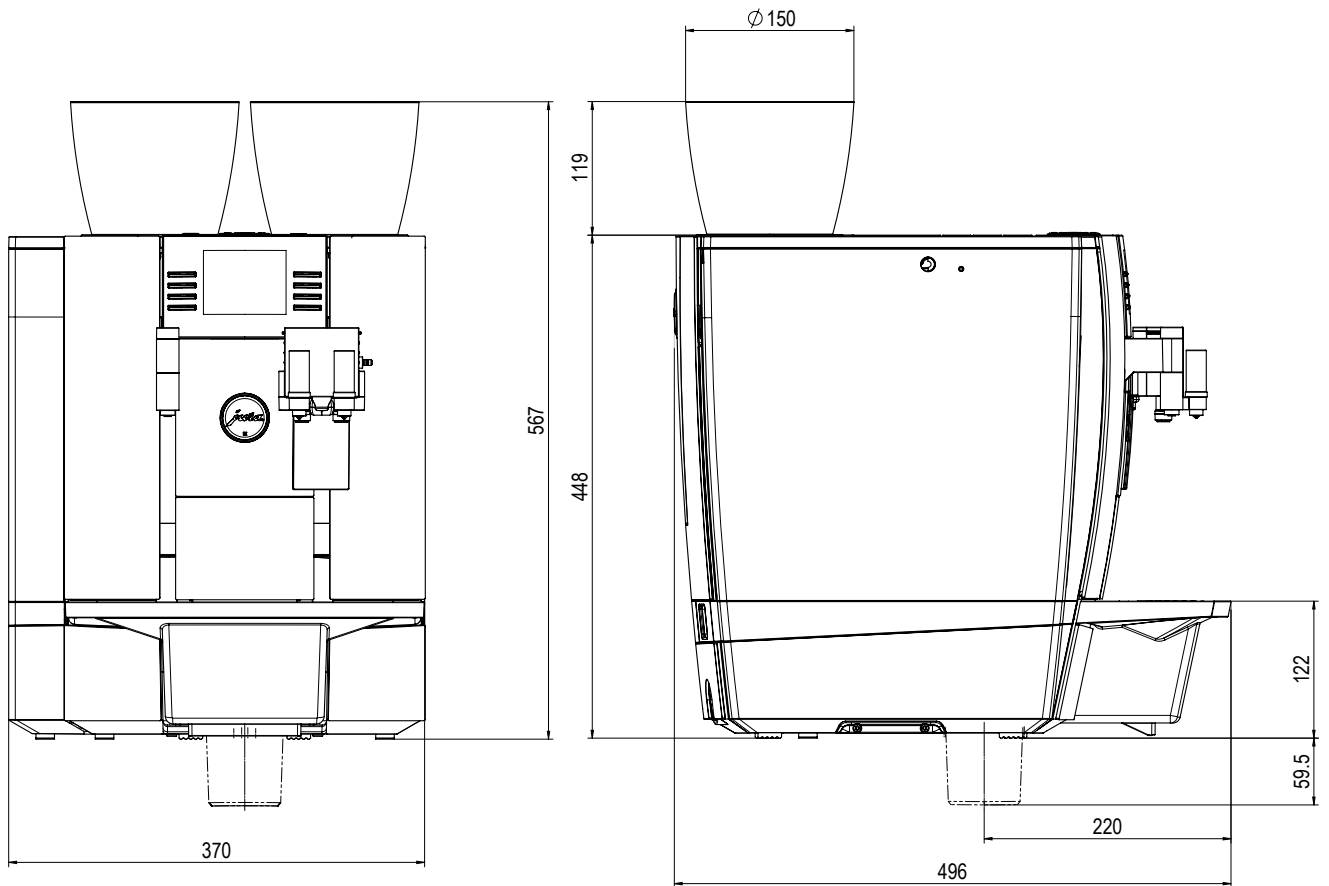
- Plan, vattenbeständig yta
- Omgivningsförhållanden:
 - Max. luftfuktighet 80 %
 - Omgivningstemperatur 10–35 °C

i De anslutningar som behövs på platsen måste utföras av en behörig **yrkesman** innan JURAs servicetekniker kan ta apparaten i drift på plats hos dig på rätt sätt.

i Se till att anslutningarna på platsen är så nära apparatens uppställningsplats som möjligt (se anslutnings-slangarnas längd).

Anvisningarna i bruksanvisningen till din helautomatiska kaffemaskin ska ovillkorligen följas (kapitel 1 "Förberedelser och idrifttagning" – "Uppställning av apparaten").

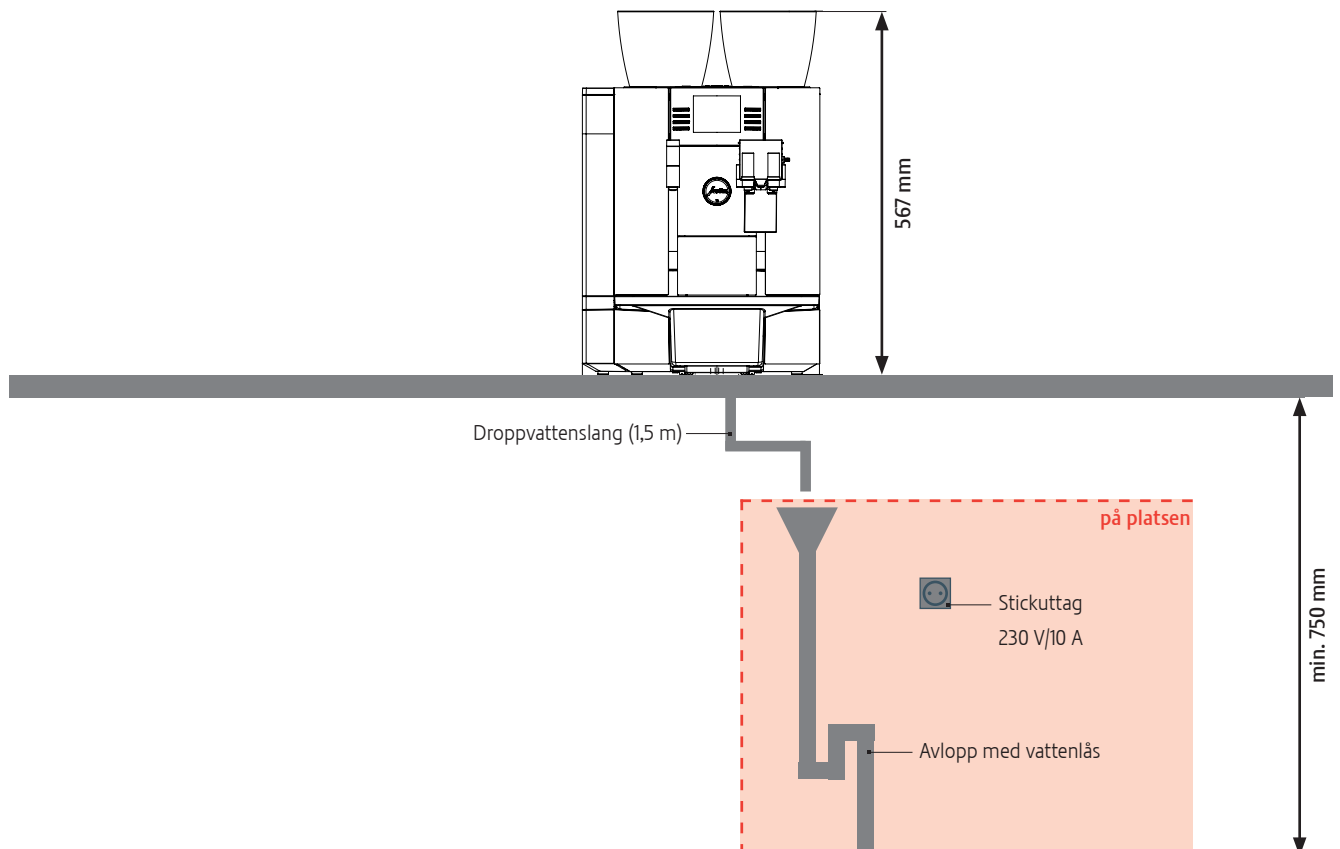
Mått



Framifrån

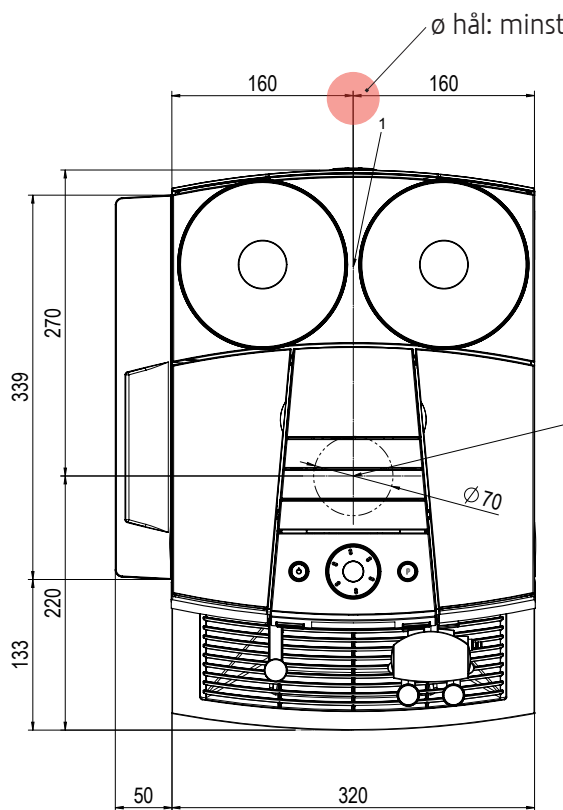
Från sidan

Generellt platsbehov



Hål för kaffesumputkasts- och droppvattenavrinnings-set

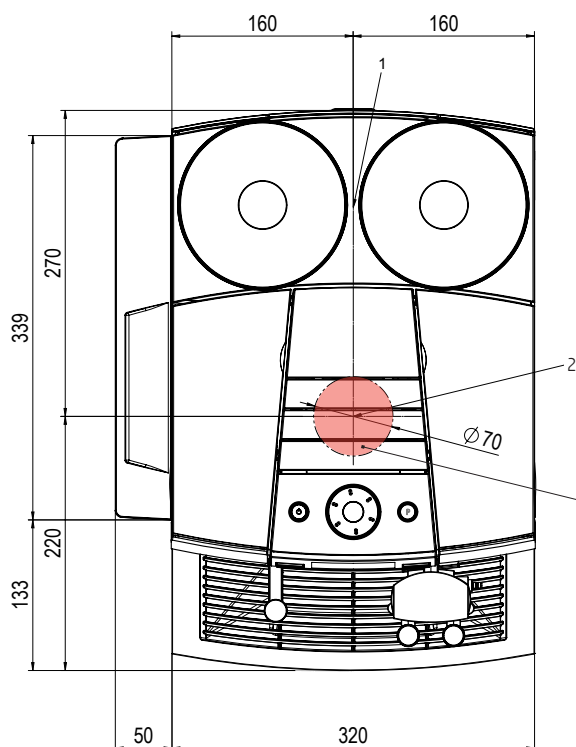
Placering av hål i arbetsplattan för droppvattenslangen



1 Placering droppvattenslang

i Minimiavstånd mellan hålen och apparaten: 40 mm

Placering av hål i arbetsplattan för kaffesumputkastet



2 Placering av rördel för kaffesumputkast

Ø håll: minst 70 mm